

Глава 2 МНОГОПРЕДЕЛЬНЫЙ МИЛЛИАМПЕР-ВОЛЬТ-ОММЕТР (ТЕСТЕР)

2.1. ИЗМЕРЕНИЕ ПОСТОЯННОГО НАПРЯЖЕНИЯ В РАДИОЭЛЕКТРОННЫХ УСТРОЙСТВАХ

В процессе налаживания, регулировки и ремонта радиотехнической аппаратуры приходится выполнять много измерений режима работы ее элементов и узлов (постоянных напряжений на электродах транзисторов, диодов, радиоламп и постоянных токов).

Для измерения постоянных напряжений применяются вольтметры, состоящие из измерительного прибора I магнитоэлектрической системы (измерителя) и дополнительного резистора R_d (рис, 2.1).

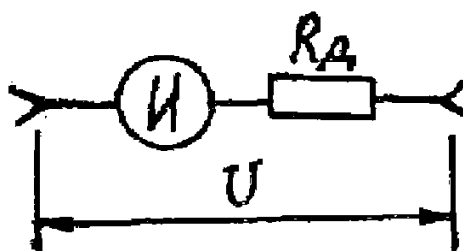


Рис. 2.1

Отклонение стрелки

магнитоэлектрического прибора α° , как известно, пропорционально току I_I ,

протекающему через рамку прибора, а ток пропорционален напряжению U на зажимах вольтметра:

$$I_I = \frac{U}{R_I + R_H},$$

где R_I — сопротивление измерителя.

Следовательно, угол отклонения стрелки, пропорционален напряжению U , и шкала прибора может быть проградуирована прямо в вольтах.

При измерении напряжения вольтметром возникает погрешность от неточности самого вольтметра и от влияния его на исследуемую

цепь. Неточность вольтметра определяется главным образом основной погрешностью его измерителя:

$$\delta_o = \frac{\Delta U}{U_{НОМ}}, \quad (2.2)$$

где ΔU — максимальная абсолютная погрешность вольтметра;
 $U_{НОМ}$ — его верхний предел измерения.

Основная погрешность электроизмерительного прибора является случайной и определяется его классом точности. Так, для прибора класса 1.5 основная погрешность не превосходит 1,5% от верхнего предела измерения или $\delta_o = 0,015$. Следовательно, зная класс прибора, можно найти предельное значение его абсолютной погрешности:

$$\Delta U = \delta_o U_{НОМ},$$

а через нее — предельное значение относительной погрешности измерения:

$$\delta_U = \frac{\Delta U}{U} = \delta_o \frac{U_{НОМ}}{U}. \quad (2.3)$$

Поскольку $U < U_{НОМ}$, относительная погрешность измерения всегда больше основной погрешности прибора и тем больше, чем меньше U по сравнению с $U_{НОМ}$. Например, при верхнем пределе измерения ($U_{НОМ} = 100В$) и ($U = 80В$) относительная погрешность измерения $\delta_U = 1.25\delta_o$, а при $U = 10В$ $\delta_U = 10\delta_o$. Для получения приемлемой точности измерений надо, чтобы значение измеряемой величины (напряжения) было не менее $\frac{1}{5}U_{НОМ}$.

Но при исследованиях радиотехнических устройств значения измеряемых напряжений могут очень сильно отличаться друг от друга (от 0,1 В до 1000 В). Следовательно, необходимо, чтобы вольтметр имел несколько пределов измерения. Схема такого прибора на четыре предела измерений представлена рис. 2.2. При измерении малых напряжений вольтметр присоединяется к исследуемому устройству зажимами «Общ» и «Уном1». Если ожидаемый размер измеряемого напряжения лежит между $U_{НОМ1}$ и $U_{НОМ2}$, то вольтметр присоединяется зажимами «Общ» и « $U_{НОМ2}$ » и т.д.

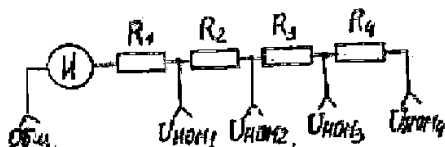


Рис. 2.2

Для расчета вольтметра в формулу (2.1) представляют вместо тока I_M его номинальное значение $I_{M.НОМ}$, а вместо

$$U \longrightarrow U_{НОМ} \text{ и определяют из нее } R_d: R_d = \frac{U_{НОМ}}{I_{M.НОМ}} - R_M. \quad (2.4)$$

Неточности расчета и изготовления дополнительных резисторов должны быть на порядок меньше основной погрешности измерителя. Чтобы исключить зависимость показаний вольтметра от температуры окружающей среды (температурную погрешность), дополнительные резисторы изготавливают из материала с малым температурным коэффициентом сопротивления.

2.2. ПОГРЕШНОСТЬ ОТ ШУНТИРУЮЩЕГО ДЕЙСТВИЯ ВОЛЬТМЕТРА

Присоединение вольтметра к исследуемой цепи (рис. 2.3) в процессе измерения уменьшает общее сопротивление между точками m и n за счет чего напряжение между этими точками будет меньше. Значение погрешности от шунтирующего действия вольтметра определим, заменив рис. 2.3 *а* эквивалентной схемой рис. 2.3, *б* в соответствии с теоремой об эквивалентном генераторе. Обозначим:

$$E_{\text{ЭКВ}} = E \frac{R_H}{R_{\text{ИСТ}} + R_H} \quad \text{и} \quad R_{\text{ЭКВ}} = \frac{R_{\text{ИСТ}} R_H}{R_{\text{ИСТ}} + R_H}.$$

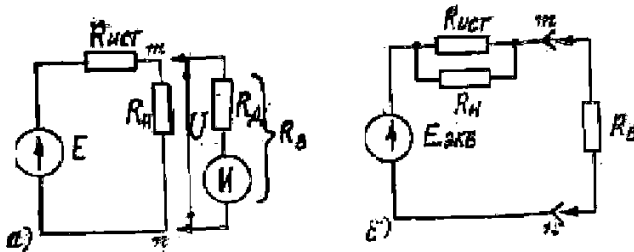


Рис. 2.3

Пока вольтметр не присоединен к точкам m и n , напряжение между ними $U = E_{\text{ЭКВ}}$. При подключенном вольтметре

$$U_{\text{ИЗМ}} = E_{\text{ЭКВ}} \frac{R_B}{R_{\text{ЭКВ}} + R_B} = E_{\text{ЭКВ}} \frac{1}{1 + \frac{R_{\text{ЭКВ}}}{R_B}} < U, \quad (2.5)$$

где $R_B = R_D + R_{\text{И}}$ — сопротивление вольтметра.

Погрешность от подключения вольтметра

$$\frac{U_{\text{ИЗМ}} - U}{U} = \frac{\Delta U}{U} = -\frac{\frac{R_{\text{ЭКВ}}}{R_B}}{1 + \frac{R_{\text{ЭКВ}}}{R_B}} \approx -\frac{R_{\text{ЭКВ}}}{R_B} \quad (2.6)$$

Эта погрешность является методической так, как возникает из-за изменения условий работы исследуемого устройства в процессе измерений (если бы вольтметр был подключен всегда — и при измерениях и во время работы, то погрешности от шунтирующего

действия не было бы. Она имеет систематический характер и может быть исключена введением поправки:

$$U = U_{\text{ИЗМ}} \left(1 + \frac{R_{\text{ЭКВ}}}{R_B} \right) \quad (2.7)$$

Для уменьшения погрешности от шунтирующего действия вольтметра необходимо увеличивать его сопротивление R_B . Так как последнее обратно пропорционально номинальному току измерителя вольтметра, то надо использовать в вольтметрах измерительные приборы — микроамперметры с малым током полного отклонения. Значит, ток полного отклонения вольтметра является таким же важным его параметром, как и основная погрешность.

Для удобства оценки качества вольтметров с разными пределами вводят понятие нормированного сопротивления вольтметра

$$r_B = \frac{R_B}{U_{\text{НОМ}}},$$

которое выражается в омах на вольт:

Это как бы сопротивление, которое имел бы вольтметр с данным измерительным механизмом, если бы его верхний предел измерения был равен 1 В. Нетрудно убедиться, что нормированное сопротивление вольтметра обратно его номинальному току:

$$r_B = \frac{1}{I_{\text{И.НОМ}}}.$$

2.3. ОБ ОСОБЕННОСТЯХ ИЗМЕРЕНИЯ ПОСТОЯННЫХ НАПРЯЖЕНИЙ В УСТРОЙСТВАХ НА ТРАНЗИСТОРАХ И МИКРОСХЕМАХ

Когда в радиоэлектронике применялись только устройства на электронных лампах, хорошими вольтметрами для измерения постоянных напряжений считались приборы с током полного отклонения 100—200 мкА.

Полупроводниковые приборы и микросхемы работают при меньших токах и напряжениях, чем электронные лампы, и для работы с ними требуются вольтметры с номинальным током 8—10 мкА, но таких приборов наша промышленность пока не выпускает. Обычные же вольтметры с нормированным сопротивлением 10—20

$\frac{\text{кОм}}{\text{В}}$ вносят значительную погрешность от шунтирования, которая нередко приводит к парадоксам.

Рассмотрим, например, схему обычного усилителя на транзисторе, изображенную на рис. 2.4. Вольтметр имеет ток полного отклонения 100 мкА и пределы измерения $U_{\text{НОМ1}} = 2.5\text{В}$ и $U_{\text{НОМ2}} = 10\text{В}$. Проанализируем результаты измерений напряжения на эмиттере, базе и коллекторе относительно общего провода, полученные при использовании предела измерения $U_{\text{НОМ1}} = 2.5\text{В}$ (см.

табл. 2.1). Согласно показаниям вольтметра напряжение между коллектором и эмиттером $U_{КЭ} = U_K - U_Э = 4.1 - 0.9 = 3.2B$ почти вдвое меньше напряжения источника. Значит, транзистор открыт. Но напряжение между базой и эмиттером $U_{БЭ} = U_B - U_Э = 0.8 - 0.9 = -0.1B$ соответствует запертому транзистору (транзистор типа $n-p-n$ открыт только в том случае, если $U_{БЭ} > 0$).

Причина этого противоречия состоит в том, что шунтирование сильнее сказывается при измерении U_B , чем при измерении $U_Э$, из-за различия в эквивалентных сопротивлениях исследуемой схемы. При использовании другого предела измерений ($U_{НОМ2} = 10B$) сопротивление вольтметра будет больше и прибор будет показывать значения напряжений, более близкие к истинным (см. последний столбец табл. 2.1). Но при этом следует ожидать возрастания погрешности от неточности самого вольтметра, так как будет использоваться только самое начало шкалы.

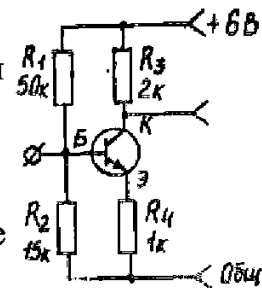


Рис. 2.4

Т а б л и ц а 2.1

Результаты измерений режима работы транзистора в усилителе

Измеряемая величина	Показания вольтметра при $U_{НОМ1} = 2.5B$	Показания вольтметра при $U_{НОМ2} = 10B$
Напряжение на эмиттере $U_Э$	0.9	0.9
Напряжение на базе U_B	0.8	1.0
Напряжение на коллекторе U_K	4.1	4.2

Итак, для правильного выбора предела измерений нужно учитывать не только основную погрешность вольтметра, но и погрешность, вызванную его шунтирующим действием, и принимать окончательное решение компромиссным путем.

2.4. ОПРЕДЕЛЕНИЕ ПОГРЕШНОСТИ ОТ ШУНТИРУЮЩЕГО ДЕЙСТВИЯ ВОЛЬТМЕТРА ЭМПИРИЧЕСКИМ ПУТЕМ

Когда погрешность от шунтирующего действия расчетным путем определить затруднительно, можно найти ее методом контрольного измерения. Для этого, измерив напряжение между заданными точками схемы ($U_{ИЗМ}$), подключают параллельно вольтметру резистор R_K , сопротивление которого равно сопротивлению вольтметра, и измеряют напряжение вновь. Так как от подключения к вольтметру резистора R_K сопротивление, шунтирующее исследуемый участок схемы уменьшится вдвое, то напряжение U_K при контроль-

ном измерении снизится больше, чем при первом измерении. Аналогично (1.7) можем написать

$$U = U_k \left(1 + 2 \frac{R_{ЭКВ}}{R_B} \right). \quad (2.8)$$

Приравняв правые части выражений (2.7) и (2.8), находим абсолютную ошибку измерения:

$$\Delta U = - \frac{U_{ИЗМ} - U_K}{1 - 2 \frac{U_{ИЗМ} - U_K}{U_{ИЗМ}}}. \quad (2.9)$$

Если

$$\frac{U_{ИЗМ} - U_K}{U_{ИЗМ}} \leq 0.05,$$

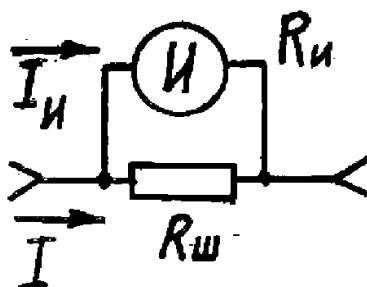
то ошибку можно определить приближенно:

$$\Delta U \approx -(U_{ИЗМ} - U_K). \quad (2.10)$$

2.5. ИЗМЕРЕНИЕ ПОСТОЯННОГО ТОКА В РАДИОЭЛЕКТРОННЫХ УСТРОЙСТВАХ

Амперметр, предназначенный для измерения постоянного тока, состоит из измерительного механизма магнитоэлектрической системы и шунтового резистора $R_{Ш}$ (рис. 2.5). Через измеритель проходит только часть измеряемого тока, которая не может вызвать зашкаливания стрелки, а остальной ток протекает через шунт.

Зная сопротивление измерителя $R_{И}$, его номинальный ток $I_{и.ном}$ и номинальное значение измеряемого тока $I_{ном}$ находим коэффициент шунтирования:



ент шунтирования:

$$m = \frac{I_{НОМ}}{I_{И.НОМ}} = \frac{R_{И}}{R_{Ш}} + 1. \quad (2.11)$$

Отсюда находим формулу для расчета сопротивления шунта:

$$R_{Ш} = R_{И} \frac{1}{m - 1}. \quad (2.12)$$

Рис. 2.5

Шунт изготовляют из манганинового провода или ленты, так как сопротивление этого материала почти не зависит от температуры. Поскольку измеритель и шунт имеют небольшие сопротивления, особое внимание должно быть обращено на качество соединений их друг с другом. Даже при незначительном изменении сопротивления контактов может произойти перераспределение тока между шунтом и измерителем, что вызовет довольно значительную погрешность. По этой причине шунт амперметра, рассчитанного на большой ток, имеет обычно отдельные (токовые) зажимы для

включения в цепь и вторую пару зажимов (потенциальные) для присоединения измерителя (рис. 2.6).

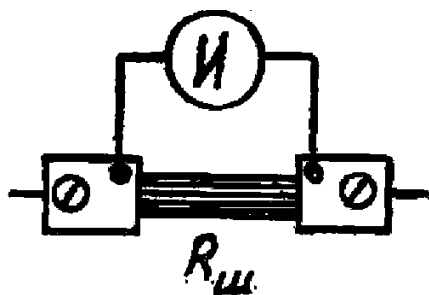


Рис. 2.6

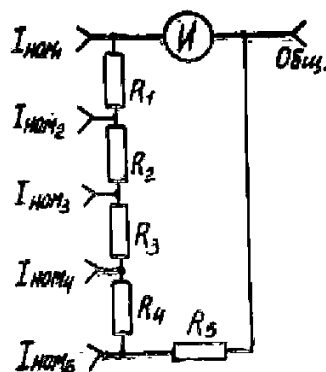


Рис. 2.7

Чтобы можно было одним и тем же амперметром измерять постоянные токи разных значений (в радиоэлектронике наиболее часто приходится иметь дело с токами от десятков микроампер до одного ампера), применяют многопредельные амперметры (миллиамперметры). Чаще других встречаются приборы с универсальным шунтом (рис. 2.7). Прибор включается в цепь с помощью зажима «Общ.» и одного из зажимов в левой части схемы соответственно выбранному пределу измерений, например, $I_{НОМ3}$. Действующим сопротивлением шунта в этом случае будет сумма сопротивлений резисторов $R_3 + R_4 + R_5$, а резисторы R_1 и R_2 войдут в цепь последовательно с измерителем. Коэффициент шунтирования

$$m_3 = \frac{R + R_1 + R_2}{R_3 + R_4 + R_5} + 1. \quad (2.13)$$

Аналогично и для других пределов измерения. Преимущества универсального шунта заключаются в том, что в нем нет нигде внутренних непостоянных контактов, так как соединения всех резисторов между собой и с прибором неразъемные и могут быть хорошо пропаяны.

Основная погрешность у амперметра магнитоэлектрической системы возникает от тех же причин, что и у вольтметра, и все расчеты, связанные с нею, ведутся аналогично. Но кроме нее у амперметра есть еще температурная погрешность (точнее, зависимость показаний от температуры окружающей среды). При изменении температуры сопротивления рамки и пружин измерителя изменяются (приблизительно на 4% на каждые 10°C). Сопротивление же шунта от температуры не зависит. Поэтому при повышении температуры доля тока, протекающего через измеритель, уменьшается, а при понижении увеличивается, т. е. изменяется коэффициент шунтирования:

Для вычисления температурной погрешности выразим с помощью (2.11) ток измерителя:

$$I_{И} = \frac{1}{m}.$$

Логарифмируя, а затем дифференцируя это выражение, находим

$$\frac{dI_{И}}{I_{И}} = -\frac{dm}{m}.$$

(Измеряемый ток не изменяется и его дифференциал равен 0.)

Заменим дифференциалы абсолютными погрешностями:

$$\frac{\Delta I_{И}}{I_{И}} = -\frac{\Delta m}{m}.$$

Левая часть полученного выражения — относительная погрешность амперметра. Правая часть представляет собою относительное изменение коэффициента шунтирования. Обращаясь к формуле (2.11), найдем, что

$$\frac{\Delta m}{m} = \frac{\Delta R}{R_{И} + R_{Ш}} = \frac{\Delta R_{И}}{R_{И}} \frac{m-1}{m} \quad (2.14)$$

Таким образом, изменение коэффициента шунтирования меньше относительного изменения сопротивления измерителя $\frac{\Delta R_{И}}{R_{И}}$.

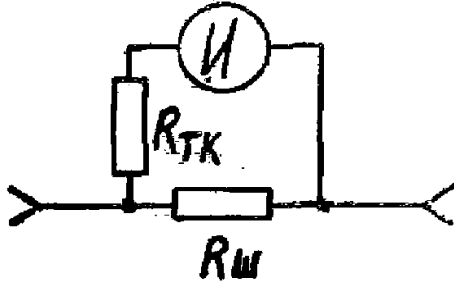


Рис. 2.8

Для уменьшения температурной погрешности в ветвь измерителя последовательно включается компенсационный резистор $R_{ТК}$ из манганина {рис. 2.8). Так, если принять

$$R_{ТК} = 3R_{И}, \text{ то } \frac{\Delta m}{m} = \frac{1}{4} \frac{\Delta R_{И}}{R_{И}} \frac{m-1}{m}$$

и вместо температурной погрешности около 4% на 10°C (при $m \gg 1$) получаем 1%. Но при этом

соответственно увеличится сопротивление шунта и падение напряжения на амперметре от измеряемого тока.

2. 6. ВЛИЯНИЕ АМПЕРМЕТРА, НА ИЗМЕРИТЕЛЬНУЮ ЦЕПЬ

При измерении тока амперметр включается в измерительную цепь последовательно, для чего ее необходимо в месте измерения разорвать. На рис. 2.9 разрываемый участок условно обозначен переключателем, которая вынимается из гнезд *a* и *b*, когда в эти гнезда включается амперметр. От этого сопротивление цепи изменяется: раньше оно было равно $R_{ИСТ} + R_{Н}$ а после включения амперметра стало $R_{ИСТ} + R_{Н} + R_{А}$, где $R_{А}$ - сопротивление амперметра (вместе

с шунтом). Следовательно ток во время измерения будет меньше, чем до измерения. Вычислим погрешность от включения амперметра.

Ток до включения

$$I = \frac{E}{R_{ИСТ} + R_H}$$

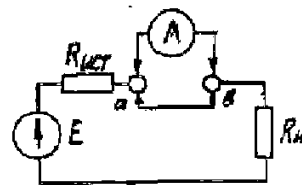


Рис. 2.9

Ток, измеренный амперметром,

$$I_{ИЗМ} = \frac{E}{R_{ИСТ} + R_H + R_A} = \frac{E}{R_{ИСТ} + R_H} \frac{1}{1 + \frac{R_A}{R_{ИСТ} + R_H}}$$

Погрешность измерения

$$\frac{\Delta I}{I} = \frac{I_{ИЗМ} - I}{I} \approx - \frac{R_A}{R_{ИСТ} + R_H} \quad (2.15)$$

Эта погрешность принадлежит к разряду методических, так как ее причина заключается в несовершенстве метода измерения тока. Если бы амперметр был включен в цепь постоянно (и при измерении и во время работы цепи), то он правильно показывал бы рабочее значение тока.

Как видно из формулы (2.15), погрешность от включения амперметра зависит от соотношения между его сопротивлением и сопротивлением измерительной цепи. Лучшим является тот амперметр, у которого сопротивление меньше.

Погрешность от включения амперметра особенно велика при измерении токов в низкоомных цепях, например, при измерении тока накала ламп, тока эмиттера транзистора и т. д. Поэтому в таких местах ток стараются определять не путем прямого измерения с помощью амперметра, а каким-либо косвенным путем.

Косвенное определение тока предпочитают еще и потому, что для включения амперметра в цепь ее приходится разрывать, а это практически сводится к отпайке проводников от соответствующих лепестков детали или гребенки в исследуемой панели, что причиняет некоторые неудобства. Идея косвенного метода определения тока заключается в измерении падения напряжения на резисторе известного сопротивления.

Например, в схеме, изображенной на рис. 2.4, падение напряжения на резисторе $R_4 = 1 \text{ кОм}$ составило $U_э = 0,9 \text{ В}$. Значит, ток эмиттера

$$I_э = \frac{U_э}{R_4} = \frac{0,9}{1 \cdot 10^3} = 0,9 \cdot 10^{-3} \text{ А} = 0,9 \text{ мА}$$

Напряжение между коллектором и общим проводом оказалось равным $U_k = 4,2$ В. Следовательно, падение напряжения на резисторе $R_3 = 2$ кОм составляет

$$U_{R3} = U_{пит} - U_k = 6 - 4,2 = 1,8 \text{ В.}$$

Значит, ток коллектора

$$I_k = \frac{U_{R3}}{R_3} = \frac{1,8}{2 \cdot 10^3} = 0,9 \cdot 10^{-3} \text{ А} = 0,9 \text{ мА.}$$

2.7. ПАРАМЕТРЫ ПЕРЕМЕННОГО НАПРЯЖЕНИЯ И ТОКА

Прежде чем рассматривать конкретные методы измерения переменного напряжения и тока, надо условиться, что следует понимать в таких случаях под измеряемой величиной. В стационарных условиях для оценки переменных напряжений и токов применяют следующие три параметра: амплитуду, среднеквадратичное и среднев्यпрямленное значение.

Амплитуда определяется как наибольшее значение напряжения U_m или тока I_m за период T . Если форма колебания несимметрична относительно нуля, то вводятся понятия пиковых значений «вверх» и «вниз» (U_{m+} и U_{m-} или I_{m+} и I_{m-} соответственно).

Среднеквадратичное (действующее или эффективное) значение определяется выражениями

$$U = \sqrt{\frac{1}{T} \int_0^T u^2 dt}, \quad I = \sqrt{\frac{1}{T} \int_0^T i^2 dt}. \quad (2.16)$$

где u и i — мгновенные значения напряжения и тока.

Среднеквадратичными значениями удобно пользоваться при энергетических расчетах, так как мощность, выделяемая в сопротивлении R , вычисляется через среднеквадратичные значения U и I без каких-либо коэффициентов:

$$P = \frac{U^2}{R} = I^2 R.$$

Среднев्यпрямленное значение напряжения или тока есть постоянная составляющая после двухполупериодного выпрямления:

$$\left. \begin{aligned} U_{св} &= \frac{1}{T} \int_0^T |u| dt; \\ I_{св} &= \frac{1}{T} \int_0^T |i| dt. \end{aligned} \right\} \quad (2.17)$$

Все эти три параметра связаны между собой определенными соотношениями:

коэффициентом амплитуды

$$k_a = \frac{U_m}{U} = \frac{I_m}{I} \quad (2.18)$$

и коэффициентом формы

$$k_\phi = \frac{U}{U_{св}} = \frac{I}{I_{св}}, \quad (2.19)$$

значения которых зависят от формы кривой напряжения или тока.

Например, для синусоидального напряжения

$$U = \frac{1}{T} \int_0^T |U_m \sin \omega t| dt = \frac{2}{2\pi} \int_0^\pi U_m \sin \omega t d(\omega t) = \frac{2}{\pi} U_m,$$

т. е. для синусоиды

$$\frac{U_{св}}{U_m} = \frac{2}{\pi} \quad (2.20)$$

Таким образом, коэффициент формы для синусоиды

$$k = \frac{U}{U_{св}} = \frac{U}{U_m} \frac{U_m}{U_{св}} = \frac{1}{1.41} \frac{\pi}{2} = 1.11 \quad (2.21)$$

Для меандра амплитудное, среднеквадратичное и средневыпрямленное значения совпадают в чем легко убедиться из рис. 2.10: если перевернуть отрицательные полупериоды вверх так, что они заполнят промежутки между положительными (показано штриховой линией), то получится постоянное напряжение, при котором «амплитуда», среднеквадратичное и средневыпрямленное значения суть одно и то же. Примененный прием правомерен, ибо при двухполупериодном выпрямлении, как и при возведении в квадрат, отрицательные значения преобразуются в положительные.

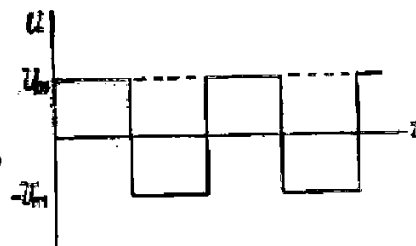


Рис. 2.10

Из рассмотренных примеров видно, что коэффициенты амплитуды или формы, вычисленные для одного закона изменения напряжения или тока, нельзя применять при другом законе.

В случае сложной формы колебания среднеквадратическое значение иногда удобнее находить через разложение в ряд Фурье. Так, если задан ток в форме

$$i = I_o + I_{1m} \cos \omega t + I_{2m} \cos 2\omega t + \dots + I_{nm} \cos n\omega t,$$

то среднеквадратичное значение тока

$$I = \sqrt{I_o^2 + \frac{I_{1m}^2 + I_{2m}^2 + \dots + I_{nm}^2}{2}}. \quad (2.22)$$

Другой пример. Если амплитудно-модулированное напряжение

$$u = U_{om} (1 + m \cos \Omega t) \cos \omega t,$$

где U_{om} - амплитуда несущей, а m — коэффициент модуляции, представить в виде суммы трех составляющих:

$$u = U_{om} \cos \omega t + \frac{m}{2} U_{om} \cos(\omega - \Omega)t + \frac{m}{2} U_{om} \cos(\omega + \Omega)t, \quad (2.23)$$

то

$$U = \sqrt{\frac{U_{om}^2}{2} + \frac{1}{2} \left(\frac{mU_{om}}{2} \right)^2 + \frac{1}{2} \left(\frac{mU_{om}}{2} \right)^2} = \frac{U_{om}}{\sqrt{2}} \sqrt{1 + \frac{m^2}{2}}. \quad (2.24)$$

2.8. ВОЛЬТМЕТРЫ И АМПЕРМЕТРЫ СРЕДНЕВЫПРЯМЛЕННЫХ ЗНАЧЕНИЙ

Для измерения переменных напряжений и токов в радиоэлектронике обычно используют измерители магнитоэлектрической системы как наиболее чувствительные. Так как эти приборы реагируют только на постоянный ток, перед ними ставятся преобразователи измеряемого переменного напряжения или тока в постоянный ток.

Трем параметрам переменного напряжения или тока соответствуют три вида преобразователей: амплитудных (пиковых), среднеквадратичных и средневывпрямленных значений.

Приборы с преобразователями среднеквадратичных значений, естественно, в этих же значениях и градуируются. Приборы с другими видами преобразователей градуируются соответственно их применению. Например, при измерении напряжений видеопульсов применяется вольтметр с амплитудным преобразователем и шкала градуируется в пиковых значениях измеряемого напряжения.

Если приборы с преобразователями амплитудных или средне- выпрямленных значений предназначены для измерения синусоидальных напряжений или токов, то их шкалы градуируются обязательно

в среднеквадратичных значениях. Эта градуировка не будет действительна при отклонении формы измеряемой величины от синусоидальной, о чем никогда не следует забывать. Однако пропорциональность между показанием прибора и истинным среднеквадратичным значением и в этом случае сохранится — надо только определить новый коэффициент пропорциональности.

В этой главе излагается принцип действия только преобразователей средневыпрямленных значений, широко используемых для измерений синусоидальных напряжений низкой частоты.

Преобразователь средневыпрямленных значений представляет собой выпрямитель, выполненный на полупроводниковых диодах.

Схемы выпрямителей могут быть однополупериодными и двухполупериодными. Однополупериодные

схемы изображены на рис. 2.11, а и б. В схеме с двумя выпрямительными диодами один служит для выпрямления тока, протекающего через прибор, а второй — для пропускания обратной полуволны, так как иначе обратное напряжение на первом элементе недопустимо возрастет и он будет пробит. В схеме, изображенной на рис. 2.11, б роль второго диода выполняет шунтирующий резистор. Из-за него вторая схема менее чувствительна к току, чем первая.

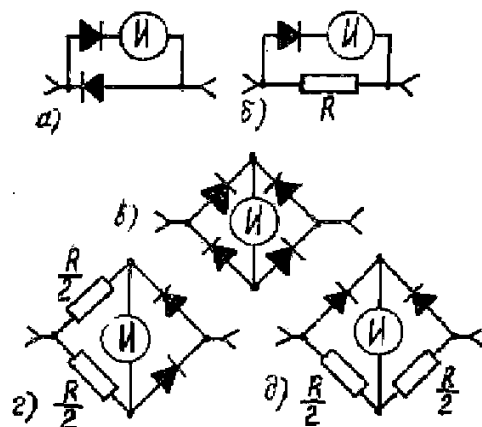


Рис. 2.11

На рис. 2.11, в, г и д представлены три варианта двухполупериодной схемы. Схема с четырьмя диодами наиболее чувствительна к току, однако две другие схемы менее подвержены влиянию температуры окружающей среды.

Двухполупериодные схемы выгоднее однополупериодных, так как более чувствительны к току. Кроме того, частота пульсации при двухполупериодном выпрямлении в два раза выше, вследствие чего дрожание стрелки прибора менее заметно.

Отклонение стрелки магнитоэлектрического измерительного механизма пропорционально среднему значению тока в рамке. Вычислим величину среднего выпрямленного тока для двухполупериодной схемы, показанной на рис. 2.11, в. Обратный ток выпрямителя составляет практически не более нескольких процентов от прямого, и им в первом приближении можно пренебречь. Пренебрегая также нелинейностью начального участка вольт-амперной характеристики выпрямителя (т. е. считая прямой ток через выпрямитель изменяющимся по синусоиде), можем написать на основании (2.21)

$$I_{св} = \frac{I}{1.11}. \quad (2.25)$$

При однополупериодном выпрямлении (рис.2.11, а) среднее значение выпрямленного тока через измеритель в два раза меньше:

$$I'_{св} = \frac{I}{2.22}. \quad (2.26)$$

Таким образом, на переменном токе чувствительность магнито-электрического прибора с выпрямителем меньше чувствительности того же прибора на постоянном токе в 2,22 раза при однополупериодном и на 11% при двухполупериодном выпрямлении.

Для других схем (см. рис. 2.11. б, г и д) результаты будут аналогичные, только нужно учесть шунтирующее действие резисторов, поставленных вместо диодов.

В выпрямительном вольтметре последовательно с выпрямителем включается дополнительный резистор. Примеры схем выпрямительного вольтметра представлены на рис. 2.12. Пренебрегая величиной обратного тока, можем составить следующие уравнения, связывающие между собой амплитуды приложенного к вольтметру напряжения и прямого тока:

$$\left. \begin{aligned} U_m &= I_m (R_{Д\approx} + R_{ВЫП} + R_{И}) \\ U_m &= I_m (R_{Д\approx} + 2R_{ВЫП} + R_{И}) \end{aligned} \right\}$$

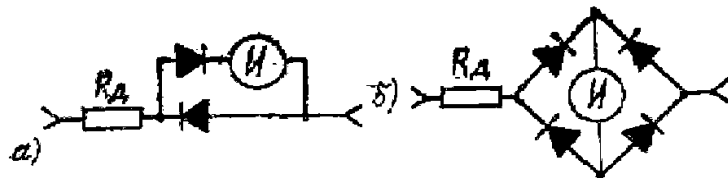


Рис. 2.12

для схем, изображенных на рис. 2. 12, а и б соответственно. В этих формулах $R_{ВЫП}$ обозначает сопротивление одного диода в прямом направлении при токе I_m а $R_{Д\approx}$ —дополнительное сопротивление вольтметра. При номинальных напряжениях свыше 10 В дополнительное сопротивление $R_{Д\approx}$ значительно превышает прямое сопротивление диода, Пренебрегая величиной $R_{Д\approx}$, а также выражая U_m через среднеквадратичное значение U и I_m —через $I'_{св}$ или $I_{св}$, получаем

$$\left. \begin{aligned} U &= 2.22I'_{св} (R_{Д\approx} + R_{И}) \\ U &= 1.11I_{св} (R_{Д\approx} + R_{И}). \end{aligned} \right\} \quad (2.28)$$

Полному отклонению стрелки измерительного механизма соответствует $I'_{св} = I_{св} = I_{И.НОМ}$ и $U = U_{НОМ \approx}$. Решая (2.28) относительно $R_{Д}$, найдем

$$\left. \begin{aligned} R_{Д \approx} &= \frac{U_{НОМ \approx}}{2.21 I_{И.НОМ}} - R_{И}; \\ R_{Д \approx} &= \frac{U_{НОМ \approx}}{1.11 I_{И.НОМ}} - R_{И}. \end{aligned} \right\} \quad (2.29)$$

Формулы (2.29) являются приближенными, однако ими пользуются и в тех случаях, когда номинальное напряжение составляет несколько вольт. Точная величина сопротивления дополнительного резистора подбирается экспериментально во время регулировки вольтметра.

Многопредельный выпрямительный вольтметр (рис. 2.13) имеет несколько дополнительных резисторов, как и многопредельный вольтметр постоянного тока.

Шкала выпрямительного вольтметра немного сжата вначале из-за нелинейности начального участка вольт-амперной характеристики диода

(сопротивление диода $R_{ВЫП}$

увеличивается при уменьшении падения напряжения на нем). При увеличении

сопротивления дополнительного резистора (на больших пределах измерения) влияние $R_{ВЫП}$ на выпрямленный ток ослабевает и шкала становится почти равномерной.

В выпрямительном амперметре вход выпрямителя включается параллельно шунту. Для амперметров на один предел измерения особенно удобны схемы, представленные на рис. 2.11, б и д, в которых шунтовые резисторы уже имеются. В многопредельных амперметрах используются, как и в вольтметрах, схемы, изображенные на рис. 2.11, а, в и г.

Падение напряжения на выпрямительном амперметре составляет около 0,5—1 В.

Погрешность приборов с выпрямительными преобразователями довольно велика из-за неоднородности и непостоянства свойств полупроводниковых приборов и из-за влияния температуры на их работу, поэтому точнее класса 1,5 они не изготавливаются.

Кроме того, на работу приборов с выпрямительным преобразователем влияет изменение частоты измеряемых напряжений и токов.

Приборы без частотной компенсации пригодны для измерений да частот 500-2000 Гц.

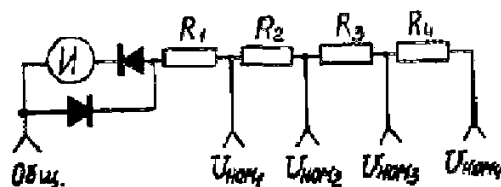


Рис. 2.13

2.9 ПРИНЦИП ДЕЙСТВИЯ ОММЕТРА

При налаживании радиотехнической аппаратуры кроме измерений режима ее работы приходится испытывать детали и элементы, из которых она состоит, на обрыв, короткое замыкание, измерять значения сопротивлений резисторов, обмоток трансформаторов, проверять правильность монтажа и снимать схемы соединения деталей и узлов. Все эти операции выполняются с помощью прибора, измеряющего сопротивление и называемого омметром.

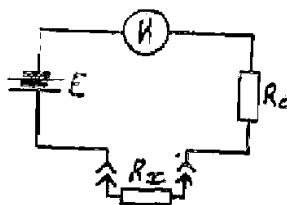


Рис. 2 14

Принцип работы омметра поясняет схема, представленная на рис. 2,14. На этой схеме E — источник постоянного напряжения, R_o — сопротивление измерителя в сумме с сопротивлением дополнительного резистора. R_x — измеряемое сопротивление. I — измерительный прибор (миллиамперметр). Ток, протекающий через прибор, равен

$$I = \frac{E}{R_o + R_x}. \quad (2.30)$$

Если E и R_o постоянны, то ток I зависит только от сопротивления R_x .

Чтобы предотвратить зашкаливание стрелки прибора, сопротивление R_o делается таким, чтобы при $R_x = 0$ ток в цепи был равен току полного отклонения прибора $I_{И.НОМ}$, т. е.

$$I_{И.НОМ} = \frac{E}{R_o}. \quad (2.31)$$

Беря отношение токов (2.30) и (2.31), имеем

$$\frac{I}{I_{И.НОМ}} = \frac{R_o}{R_o + R_x} = \frac{1}{1 + \frac{R_x}{R_o}}. \quad (2.32)$$

Отношение токов можно заменить отношением угловых отклонений стрелки, которые у магнитоэлектрического прибора пропорциональны токам:

$$\frac{\alpha^o}{\alpha_{НОМ}^o} = \frac{1}{1 + \frac{R_x}{R_o}} \quad (2.33)$$

Следовательно, шкала омметра определяется только отношением сопротивлений $\frac{R_x}{R_o}$ и при постоянном R_o может быть выражена прямо в значениях R_x .

Например, $\alpha^o = \alpha_{НОМ}^o$ при $R_x = 0$; $\alpha^o = 0$ при $R_x = \infty$; $\alpha^o = \frac{\alpha_{НОМ}^o}{2}$ при $R_x = R_o$.

Таким образом, нуль омметра находится в правом конце шкалы в противоположность механическому нулю прибора.

Механический нуль прибора соответствует измеряемому сопротивлению, равному бесконечности, а средняя отметка шкалы дает непосредственно величину внутреннего сопротивления прибора R_o .

Поскольку зависимость (2.33) представляет собой гиперболу, шкала омметра неравномерна: она растянута для значений $R_x < R_o$ и сжата при $R_x \gg R_o$ (рис. 2.15).

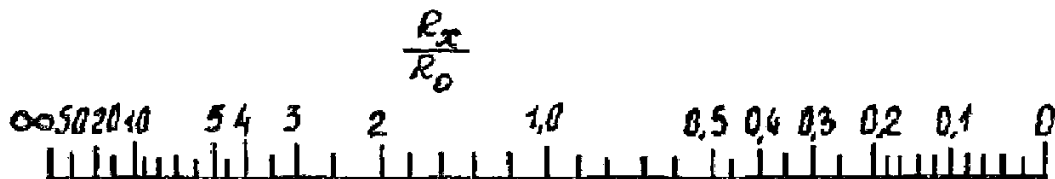


Рис. 2.15

Как уже было указано, для точной работы омметра необходимо, чтобы сопротивление R_o и ЭДС источника E были постоянны. В качестве источника ЭДС в омметрах обычно берут сухие элементы от карманного фонарика. Их напряжение меняется со временем. Чтобы скомпенсировать это изменение, регулируют чувствительность схемы омметра к току, оставляя неизменным сопротивление R_o . Это выполняется шунтированием рамки прибора переменным резистором R_y (рис. 2.16), через который ответвляется часть тока, и тем самым уменьшается ток в рамке прибора.

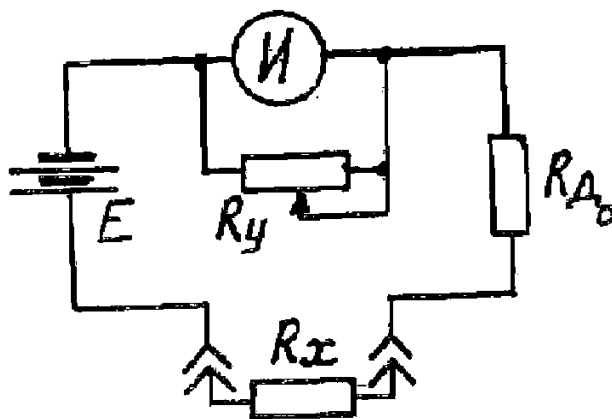


Рис. 2.16

Порядок измерений остается тот же. Сначала замыкают клеммы R_x ; устанавливают стрелку омметра на нуль регулировкой сопротивления R_y ; затем размыкают клеммы; присоединяют R_x и производят измерения.

Недостатком этого способа является некоторая зависимость сопротивления омметра R_o от регулируемого R_y :

$$R_o = R_{\partial o} + \frac{R_{II} R_y}{R_{II} + R_y}. \quad (2.34)$$

Второе слагаемое состоит из неизменной части и изменяющейся, чтобы последняя не вносила заметной погрешности, надо выбрать $R_{\partial o}$ так, чтобы сумма его с неизменной частью слагаемого была значительно больше изменяющейся части.

2.10. ПОГРЕШНОСТЬ ОММЕТРА

Омметр, как и другие электроизмерительные приборы, имеет погрешность, которая зависит главным образом от погрешности измерителя. Но из-за неравномерности шкалы погрешность омметра значительно выше погрешности механизма,

Чтобы показать это, дифференцируем выражение (2.33):

$$\frac{d\alpha^{\circ}}{\alpha_{НОМ}^{\circ}} = -\frac{1}{\left(1 + \frac{R_x}{R_o}\right)^2} \frac{dR_x}{R_o}. \quad (2.35)$$

Перейдем теперь от дифференциалов к конечным малым погрешностям:

$$\frac{\Delta\alpha^{\circ}}{\alpha_{НОМ}^{\circ}} = -\frac{1}{\left(1 + \frac{R_x}{R_o}\right)^2} \frac{\Delta R_x}{R_o}. \quad (2.36)$$

Если $\Delta\alpha^{\circ}$ — предельное значение абсолютной погрешности измерителя, то левая часть представляет его основную погрешность:

$$\delta_o = \frac{\Delta\alpha^{\circ}}{\alpha_{НОМ}^{\circ}}.$$

Правую часть преобразуем так, чтобы ввести в нее относительную погрешность сопротивления $\delta_R = \frac{\Delta R_x}{R_x}$. Одновременно решим (2.36) относительно погрешности сопротивления:

$$\delta_R = -\frac{\left(1 + \frac{R_x}{R_o}\right)}{R_x/R_o} \delta_o = -\left(2 + \frac{R_x}{R_o} + \frac{R_o}{R_x}\right) \delta_o. \quad (2.37)$$

Знак значения не имеет, поскольку δ_o может иметь любой знак, являясь величиной случайной. Коэффициент, стоящий перед δ_o ,

сильно зависит от отношения $\frac{R_x}{R_o}$. Минимум коэффициента получается при

$$\frac{R_x}{R_o} = 1. \text{ При этом } \delta_R = 4\delta_o.$$

С уменьшением или увеличением $\frac{R_x}{R_o}$ этот коэффициент увеличивается,

стремясь к бесконечности, когда $\frac{R_x}{R_o}$

приближается к нулю или к бесконечности. График этой зависимости дан на рис. 2. 17. Он показывает, что уже при $\frac{R_x}{R_o}$, равном 10

или 0,1, относительная погрешность измерения сопротивления превосходит приведенную погрешность механизма в 12 раз.

Сравнительно небольшие изменения относительной погрешности получаются, если R_x находится в интервале

$$\left(\frac{1}{4} \div \frac{1}{3}\right) < \frac{R_x}{R_o} < (3 \div 4). \quad (2.38)$$

Этот интервал и следует рекомендовать для выбора пределов измерения омметра:

$$\left. \begin{aligned} R_{x.\min} &= \left(\frac{1}{3} \div \frac{1}{4}\right) R_o, \\ R_{x.\max} &= (3 \div 4) R_o. \end{aligned} \right\} \quad (2.39)$$

При этом относительная погрешность измерения сопротивления будет не более $\delta_R = 6\delta_o$.

2.11. МНОГОПРЕДЕЛЬНЫЙ ОММЕТР

Для универсальности омметры делают многопредельными. Из условий (2.39) следует, что при изменении пределов измерения омметра необходимо изменять величину сопротивления R_o .

В многопредельных омметрах изменение R_o целесообразно делать кратным 10, 100, 1000 и т. д., чтобы иметь одну и ту же шкалу прибора и несколько десятичных переводных множителей, соответствующих положениям переключателя пределов.

Дополнительная трудность возникает в связи с тем, что в универсальных приборах мы не имеем возможности одновременно с изменением R_o .

изменять и величину питающего напряжения E (см.

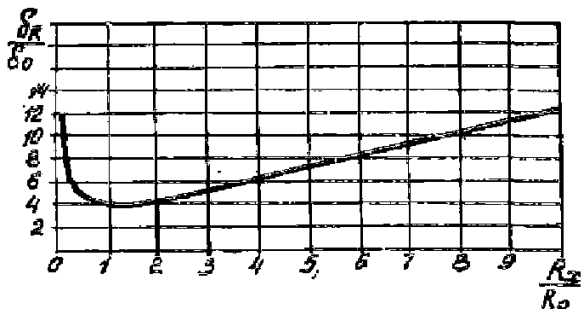


Рис. 2.17

рис, 2. 14) так как для этого потребовалось бы большое количество источников питания. Если же держать напряжение постоянным, то

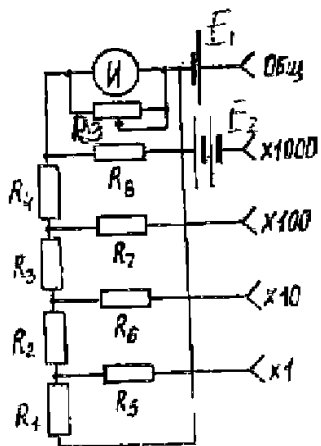


Рис. 2. 18

при изменении R_o надо изменять $I_{И}$ (см. уравнение (2.31)), т. е. одновременно переключать пределы миллиамперметра $I_{И.НОМ}$, применяя схему с универсальным шунтом.

В результате получается схема многопредельного омметра, показанная на рис. 2. 18. Прибор И вместе с универсальным шунтом $R_1 - R_4$ образует

многопредельный миллиамперметр. Резисторы $R_5 - R_8$ дополняют сопротивление миллиамперметра до соответствующих значений R_o . Источник E_1

обеспечивает работу омметра на трех меньших пределах измерения. Для работы на самом верхнем пределе измерения добавляется батарея E_2 . Резистор R_9 служит для установки нуля.

При использовании омметром объект измерения с сопротивлением R_x подключается соединительными проводниками к гнезду «Общ» и одному из гнезд, около которых написаны множители 1, 10, 100 или 1000. На эти множители нужно умножать отсчет по шкале омметра.

2.12. ОСОБЕННОСТИ ПРИМЕНЕНИЯ ОММЕТРОВ ПРИ ИССЛЕДОВАНИИ УСТРОЙСТВ НА ПОЛУПРОВОДНИКОВЫХ ПРИБОРАХ

При исследовании с помощью омметра устройств, выполненных на транзисторах и микросхемах, нужно учитывать следующие обстоятельства.

1. Омметр содержит внутренний источник постоянного тока, имеющий напряжение от 1,5 до 6 В. Иногда добавляется также внешний источник с напряжением 30—50 В. Ток омметра на пределе измерения $\times 1$ достигает у некоторых приборов до 100 мА. Надо помнить, что напряжения больше 1,5 В и токи больше 20 мА могут быть опасны для транзисторов. Диоды СВЧ, например, должны испытываться при напряжении не более 1,5 В и токе не более 1 мА.

2. Обнаружение неисправностей в устройстве на транзисторах с помощью омметра затруднено тем, что между выводами обесточенного транзистора сопротивление не бесконечно велико, как это имеет место в обесточенной электронной лампе. Практически сопротивление между выводами транзистора составляет от 500 Ом до 100 кОм в зависимости от полярности подключения омметра и типа транзистора. Это надо учитывать при измерении сопротивления или изоляции радиодеталей, припаянных к выводам транзисторов. Лучше всего испытываемые радиодетали отпаивать от транзисторов.

2.13 ПРИМЕР МНОГОПРЕДЕЛЬНОГО МИЛЛИАМПЕР-ВОЛЬТ-ОММЕТР (ТЕСТЕРА)

Для повышения оперативности все три вида многопредельных приборов: миллиамперметр, вольтметр и омметр объединяют в один комбинированный прибор, называемый мавометром, или тестером. Основным узлом во всех указанных приборах является измеритель. В тестере он общий для всех видов измерений, а схему соединения резисторов и других элементов можно изменять с помощью переключателей в зависимости от вида и предела измерений.

В качестве примера рассмотрим тестер Ц437. Этот прибор позволяет измерять следующие величины:

1. Постоянный ток от 10 мкА до 1 А.
2. Постоянное и переменное напряжение от 0,5 В до 1000 В,
3. Сопротивление постоянному току от 10 Ом, до 3 МОм.

Основная погрешность при измерении постоянного тока и напряжения 2,5%, а при измерении переменного напряжения — до 4%.

Номинальный ток вольтметра составляет 100 мкА на постоянный и переменном токе. В качестве измерителя применен микроамперметр с током полного отклонения 75 мкА и внутренним сопротивлением около 1000 Ом. Коммутация видов измерений выполняется переключателем. Пределы измерений выбираются с помощью штепсельных гнезд.

Измерение постоянного тока и напряжения. Переключатель ставится в положение (—). Образуется схема миллиамперметра с универсальным шунтом и многопредельного вольтметра, причем в последнем измеритель используется в шунтированном состоянии (универсальный шунт при измерении не отключается, чтобы не усложнять коммутацию). Так как номинальный ток измерителя 75 мкА, а с шунтом — 100 мкА, потеря качества вольтметра от шунтирования измерителя не очень существенна.

При измерении тока штепсель одного из соединительных проводников, прилагаемых к прибору, включается в общее гнездо, отмеченное знаком (*), а штепсель второго — в гнездо соответствующего предела измерения тока. Свободные концы соединительных проводников снабжены щупами, которые включаются в разрыв цепи, где измеряется ток.

При измерении постоянного напряжения штепсели соединительных проводников включаются: один в гнездо (*), а другой — в гнездо соответствующего предела измерения (-U). Щупы присоединяются к точкам цепи, между которыми измеряется напряжение.

Измерение переменного напряжения. Переключатель устанавливается в положение, обозначенное ~. При этом измеритель отключается от универсального шунта и присоединяется к выпрямительному преобразователю. Подключение соединительных проводников при выборе пределов измерения делается так же, как во время измерений постоянного напряжения.

Измерение сопротивления. Переключатель должен находиться в положении r_x . Штепсель соединительных проводников включается в общее гнездо (*) и в гнездо с соответствующим множителем. Производится установка нуля омметра ручкой r_x при закороченных щупах. Затем щупы размыкаются и присоединяются к исследуемой цепи.

ЛИТЕРАТУРА К ГЛАВЕ 2

Меерсон А. М. Радиоизмерительная техника, «Энергия», Л., 1978.