



1. Рассчитать: структурную схему, ГУПЧ радиоприемника
2. Назначение проектируемого устройства: радиолокационная станция
3. Диапазон рабочих частот:  $f_c := 7.2 \cdot 10^9$  Гц
4. Вид антенны: приемно-передающая  $R_A := 50$  Ом
5. Входной сигнал: импульсный,  $\tau_{и} := 1.08 \cdot 10^{-6}$  сек  
 $F_{п} := 5000$  Гц
6. Чувствительность приемника :  $P_c := 10^{-13}$  Вт
7. Диапазон уровней входного сигнала  $D := 60$  дБ
8. Ослабление побочных каналов: (зеркального):  $SI_3 := 30$  дБ
9. Требования к АПЧ: предусмотреть и описать
10. Уровень выходного сигнала:  $U_{вых} := 3.2$  В
11. Требования к АРУ: предусмотреть
12. Допустимые искажения выходного сигнала:  
 $\tau_{\phi} := 0.114 \cdot \tau_{и}$   
 $\Delta := 0,05$
13. Допустимый уровень шума, соотношение сигнал/шум на выходе линейной части приемника:  $D := 3$
14. Источник электроэнергии:  $E_{п} := 27$  В
15. Узел для конструктивного расчета: ГУПЧ
16. Расчет с помощью ЭВМ: по согласованию.
17. Эксплуатационные особенности: диапазон рабочих температур:  
 $T_{min} := -10$   $T_{max} := 50$  С
18. Дополнительные требования и особенности: оконечная нагрузка - кабель  
 $W_0 := 75$  Ом

## Введение

### 1.1 Состав, обоснование и расчет структурной схемы приемника.

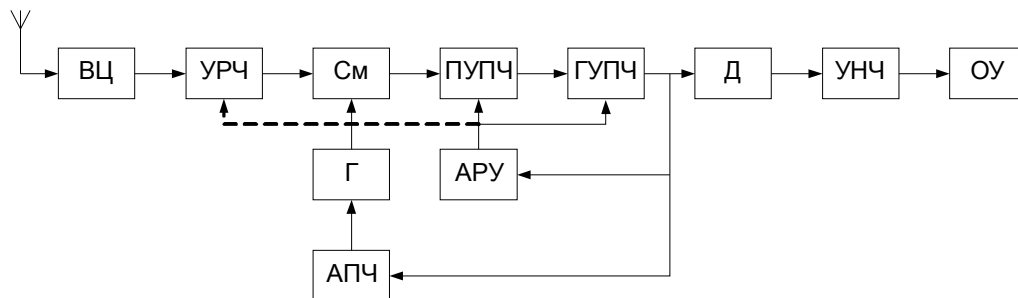
Радиоприемное устройство состоит из приемной антенны, радиоприемника и оконечного устройства, предназначенного для воспроизведения сигналов. Радиоприемное устройство является неотъемлемой частью любой радиотехнической системы.

Импульсные радиолокационные приемо-передающие станции обычно излучают зондирующие радиоимпульсы с фиксированным периодом следования, длительностью импульсов, амплитудой и несущей частотой. Приемники таких станций служат для приема части энергии зондирующих сигналов, отраженной от целей. Отраженные сигналы могут быть импульсными или непрерывными, причем информация о целях может содержаться в изменении во времени амплитуды (или отношения амплитуд) и частоты (или спектре) сигналов.

Основные функции, выполняемые РПрУ:

1. Преобразование электромагнитного поля сигнала в высокочастотные токи или напряжения. Для этой цели служит приемная антенна.
2. Выделение колебаний несущей частоты и эффективное подавление сигналов других частот, т.е. осуществление частотной избирательности сигнала, решение этой задачи осуществляется избирательными системами.
3. Детектирование принятого сигнала, т.е. выделение напряжения, соответствующего модулирующему сигналу. Эта задача, в зависимости от вида модуляции сигнала, решается амплитудным, частотным или фазовым детектором.
4. Ослабление мешающего действия помех, т.е. обеспечение помехоустойчивого приема. Такой прием обеспечивается за счет соответствующего выбора электрических характеристик отдельных блоков радиоприемника и введения специальных схем обработки принимаемых колебаний.
5. Усиление принятого сигнала с целью обеспечения нормальной работы исполнительного устройства, воспроизводящего принятое сообщение. В общем случае усиление может производиться в трактах как высокой, так и низкой частоты.

В схеме супергетеродинного приемника усиление производится, в основном, на одной фиксированной (промежуточной) частоте, которая намного меньше частоты сигнала. За счет этого улучшается избирательность приемника и качество принимаемого сигнала, что соответствует требованиям к проектированию.



**Структурная схема супергетеродинного радиоприемника**

**ВЦ** – входная цепь, предназначенная для согласования антенны с входом УРЧ с целью получения максимальной входной мощности от антенны, также обеспечивает необходимую избирательность.

**УРЧ** – усилитель радиочастоты, предназначен для усиления сигнала радиочастоты.

**См** – смеситель, устройство, осуществляющее преобразование частоты входного сигнала в результате периодического изменения его параметров под воздействием колебаний от местного генератора

**Г** – гетеродин, вспомогательный генератор гармонических колебаний, используемый для преобразования несущей частоты сигналов в радиоаппаратуре.

**ПУПЧ** – предварительный усилитель промежуточной частоты

**ГУПЧ** – главный усилитель промежуточной частоты

**Д** – детектор

**УНЧ** – усилитель низкой частоты

**ОУ** – оконечное устройство

**АРУ** – автоматическая регулировка усиления, применяется для поддержания уровня сигнала на выходе приемника в сравнительно малых пределах при больших и быстрых изменениях уровня сигнала на входе. Служит для предотвращения перегрузки каскадов сильными сигналами и появления нелинейных искажений. При введении АРУ расширяется динамический диапазон приемника. Принцип АРУ состоит в

автоматическом изменении коэффициентов усиления отдельных элементов приемника при изменении уровня принимаемых сигналов или напряжения питания. Качество регулировки зависит от способа получения регулирующего напряжения, которое воздействует на соответствующие элементы тракта приемника, изменяет коэффициент усиления (передачи). Регулирующее напряжение должно зависеть не от мгновенного значения входного сигнала, а от среднего значения амплитуды (за время, значительно превышающее время изменения амплитуды под действием полезной информации).

В РЛС, как правило, применяется система АРУ обратного регулирования, в которой регулирующее напряжение вырабатывается выпрямителем выходного напряжения УПЧ и подается для регулировки усиления предшествующих выпрямителю каскадов.

АПЧ – автоматическая подстройка частоты, позволяет устранить расстройку приемника, вызванную нестабильностью частоты гетеродина, либо другими причинами. Система АПЧ работает следующим образом. Если разность частот гетеродина и сигнала не равна ПЧ приемника, вырабатывается соответствующее управляющее напряжение, воздействующее на гетеродин, и изменяющее его частоту так, чтобы разность частот сигнала и гетеродина приблизилась к ПЧ.

## 1.2 Расчет необходимой полосы пропускания

Полоса пропускания линейного тракта  $\Pi$  складывается из ширины спектра радиочастот принимаемого сигнала  $\Pi_c$ , доплеровского смещения частоты  $\Delta f_d$  и запаса полосы, требуемого для учета нестабильности и неточностей настроек приемника  $\Pi_{нс}$ , т.е.

$$\Pi := \Pi_c + 2\Delta f_d + \Pi_{нс}$$

Величина  $\Pi_{нс}$  определяется по формуле

$$\Pi_{нс} := 2\sqrt{\delta f_c^2 + \delta f_r^2 + \delta f_n^2 + \delta f_{\Pi}^2}$$

Где  $\delta f_c$  - нестабильность частоты сигнала  
 $\delta f_r$  - нестабильность частоты гетеродина  
 $\delta f_n$  - нестабильность настройки гетеродина  
 $\delta f_{\Pi}$  - нестабильность настройки УПЧ

Относительную нестабильность частоты гетеродина можно определить из таблицы:

Тип гетеродина		Относительная нестабильность частот в диапазоне		
		ниже 30 МГц	выше 30 МГц	
Транзисторные	Однокаскадн.	без кварцевой стабилизации	$10^{-3} \dots 10^{-4}$	$10^{-2} \dots 10^{-3}$
		с кварцевой стабилизацией	$10^{-5} \dots 10^{-7}$	---
	Многокаскадный с умножением частоты и кварцевой стабилизацией	$10^{-6} \dots 10^{-7}$	$10^{-5} \dots 10^{-7}$	
На туннельном диоде		---	$3 \cdot 10^{-4} \dots 10^{-5}$	
На отражательном клистроне		---	$2 \cdot 10^{-3} \dots 10^{-6}$	

Определим нестабильность частоты гетеродина

Введите относительную нестабильность частоты гетеродина:

$$\alpha := \frac{\delta f_{\Gamma}}{f_{\Gamma}}$$

$$\alpha := 2 \cdot (10^{-3})$$

Введите значение ПЧ:

$$f_{\Pi} := 60 \cdot 10^6 \quad \text{Гц}$$

$$f_{\Gamma} := f_{\text{с}} + f_{\Pi}$$

$$f_{\Gamma} = 7.26 \times 10^9 \quad \text{Гц}$$

$$\delta f_{\Gamma} := f_{\Gamma} \cdot \alpha$$

$$\delta f_{\Gamma} = 1.452 \times 10^7$$

Далее вычислим  $\Pi_{\text{НС}}$  :

$$\delta f_{\text{Н}} := 0 \quad (\text{так как осуществляется настройка приемника по принимаемым сигналам})$$

$$\delta f_{\Pi} := 0 \quad (\text{предполагаем})$$

$$\delta f_{\text{с}} := 5 \cdot 10^6$$

$$\Pi_{\text{НС}} := 2 \sqrt{\delta f_{\text{с}}^2 + \delta f_{\Gamma}^2 + \delta f_{\text{Н}}^2 + \delta f_{\Pi}^2}$$

$$\Pi_{\text{НС}} = 3.071 \times 10^7 \quad \text{Гц}$$

Вычислим значение доплеровского смещения частоты сигнала

$$\Delta f_d := \left(2 \cdot \frac{v_p}{c}\right) \cdot f_c \quad [1, \text{стр } 12, (1.4)]$$

Введите значение радиальной скорости, с которой объект перемещается относительно РЛС:

$$v_p := 0 \quad \frac{\text{км}}{\text{ч}}$$

$$v_p := \frac{v_p}{3.6} \quad \frac{\text{м}}{\text{с}}$$

$$v_p = 0 \quad \frac{\text{м}}{\text{с}}$$

$$c := 3 \cdot 10^8 \frac{\text{м}}{\text{с}} \quad \text{- скорость распространения радиоволн}$$

$$\Delta f_d := \left(2 \cdot \frac{v_p}{c}\right) \cdot f_c$$

$$\Delta f_d = 0 \quad \text{Гц}$$

Определим ширину спектра принимаемого сигнала:

$$П_c := \frac{1..2}{\tau_{и}} \quad [1, \text{стр } 94, (2.81)]$$

$$П_c := \frac{1.37}{\tau_{и}}$$

$$П_c = 1.269 \times 10^6 \text{ Гц}$$

Вычислим ширину полосы пропускания:

$$П := П_c + 2\Delta f_d + П_{нс} \quad \text{Гц} \quad [1, \text{стр } 11, (1.1)]$$

$$П = 3.198 \times 10^7 \quad \text{Гц}$$

Для повышения чувствительности приемника и сужения его полосы осуществляем автоподстройку частоты гетеродина под частоту передатчика с помощью АПЧ

$$\Pi := \Pi_c + \frac{2\Delta f_d + \Pi_{нс}}{K_{чап}} \quad \text{Гц} \quad [1, \text{стр } 11, (1.5)]$$

где  $K_{чап}$  - коэффициент частотной автоподстройки

Для обеспечения устойчивости частотной автоподстройки

$$K_{чап} \leq 15..25$$

Выберем  $K_{чап} := 25$

$$\underline{\underline{\Pi}} := \Pi_c + \frac{2\Delta f_d + \Pi_{нс}}{K_{чап}} \quad \text{Гц}$$

$$\Pi = 2.497 \times 10^6 \quad \text{Гц}$$

При использовании АПЧ гетеродина полосу пропускания ВЦ и УРЧ (преселектора) нужно определять из соотношения:

$$\Pi_{пр} := \Pi_c + 2\Delta f_d + 2 \cdot \delta f_c$$

$$\Pi_{пр} = 1.127 \times 10^7$$



### 1.3 Выбор первых каскадов

Перейдем к выбору первых каскадов приемника, обеспечивающих заданную чувствительность.

Вычислим допустимый коэффициент шума:

$$N_d := \frac{P_c}{\gamma_{вх} \cdot k \cdot T_0 \cdot \Pi_{ш}} - \left[ \left( \frac{T_A}{T_0} \right) - 1 \right] \quad [1, \text{стр } 14, 1.10]$$

где  $P_c = 1 \times 10^{-13}$  Вт - чувствительность приемника (задана)

$\gamma_{вх} := 5$  - отношение сигнал/шум на входе приемника [1, стр 94]

$k := 1.38 \cdot 10^{-23}$  - постоянная Больцмана

$T_0 := 290$  - температура приемника

$\Pi_{ш} := 1.1 \cdot \Pi$  - шумовая полоса линейного тракта [1, стр 13]

$\Pi_{ш} = 2.747 \times 10^6$  Гц

$T_A := 100$  - шумовая температура антенны [1, стр 13, рис 1.4]

$$N_d := \left[ \frac{P_c}{\gamma_{вх} \cdot k \cdot T_0 \cdot \Pi_{ш}} - \left[ \left( \frac{T_A}{T_0} \right) - 1 \right] \right]$$

$$N_d = 2.475$$

Рассчитаем коэффициент шума самого супергетеродинного приемника, так как  $N_d < 5$ , то будем ставить МШУ (2);

$$N_0 := \left( \frac{1}{K_{рвц} \cdot K_{рф}} \right) \cdot \left[ N_{мшу} + \left( \frac{N_{см} - 1}{K_{рмшу}} \right) + \left( \frac{N_{упч} - 1}{K_{рмшу} \cdot K_{рсм}} \right) \right]$$

где  $K_{рвц} := 0.8$  - коэффициент передачи по мощности входной цепи (2)

$K_{рф} := 10^{-0.1 \cdot \beta_{ф} \cdot 1_{ф}}$  - коэффициент передачи мощности антенного фидера [1, стр 14]

$\beta_{\phi} := 0.1$  - погонное затухание [1, стр 15, табл. 1.2]

$l_{\phi} := 1.5$  м - длина фидера



$K_{рф} = 0.966$

$N_{мшу} := 1.15..1.5$  - коэффициент шума МШУ [1, стр 15, табл. 1.2]

$N_{мшу} := 1.35$

В качестве МШУ возьмем усилительный параметрический регенеративный каскад с полупроводниковым диодом без охлаждения

$N_{см} := 3.4$  [1, стр 476]

$N_{упч} := 2$  [1, стр 476]

$K_{рмшу} := 30..300$  - коэффициент усиления по мощности МШУ  
[1, стр 16, табл. 1.3]

$K_{рмшу} := 100$

$K_{рсм} := 0.3$  [1, стр 475]



$$N_0 = 1.821$$

$N_0 = 1.821 < N_{д} = 2.475$ , таким образом, решение о применении МШУ было принято правильно

Рассчитаем мощность на входе УПЧ:

$$P_{вх.упч} := (K_{рф} \cdot K_{рвц} \cdot K_{рмшу} \cdot K_{рсм}) \cdot P_c$$

$$P_{вх.упч} = 2.319 \times 10^{-12} \text{ Вт}$$

## 1.4 Выбор средств обеспечения избирательности приемника

Вычислим обобщенную расстройку по зеркальному каналу:

$$\xi_{3К_В} := 4 \cdot \left( \frac{f_{\Pi}}{f_c} \right) \cdot \frac{\frac{f_c + f_{\Pi}}{f_c + 2 \cdot f_{\Pi}}}{d_{\text{Эр}}} \quad \blacksquare \quad \text{- при верхней настройке гетеродина}$$

$$\xi_{3К_Н} := 4 \cdot \left( \frac{f_{\Pi}}{f_c} \right) \cdot \frac{\frac{f_c - f_{\Pi}}{f_c - 2 \cdot f_{\Pi}}}{d_{\text{Эр}}} \quad \blacksquare \quad \text{- при нижней настройке гетеродина}$$

$d_{\text{Эр}} \geq 0.01 \dots 0.005$  - эквивалентное затухание [1, стр 26]  $d_{\text{Эр}} := 0.01$



$$\xi_{3К_В} = 3.306$$

$$\xi_{3К_Н} = 3.362$$

Далее по рис. 1.11 [1, стр 25] выбираем  $\Pi := 4$  (полосовой фильтр из  $\Pi = 4$  связанных контуров)

## 1.5 Выбор средств обеспечения усиления линейного тракта

Коэффициент усиления линейного тракта должен быть равен:

$$K_{\text{оп}} := \frac{U_p}{\sqrt{2P_c \cdot R_A}}$$

где  $U_p := 0.9 \text{ В}$  - напряжение на входе детектора



$$K_{\text{оп}} = 2.846 \times 10^5$$

Амплитуда напряжения промежуточной частоты на выходе диодного полупроводникового смесителя (на входе УПЧ) при согласовании:

$$U_{\text{Пвх}} := \sqrt{\frac{2P_c \cdot K_{\text{рвц}} \cdot K_{\text{рмшу}} \cdot K_{\text{рсм}} \cdot K_{\text{рф}}}{g_{\text{вх}}}}$$

где  $g_{\text{вх}} := g_{11}$  - активная входная проводимость 1-го каскада УПЧ (из расчета Y-параметров предварительно намеченного транзистора).

$$g_{\text{вх}} := 4.13 \cdot 10^{-3}$$

$$U_{\text{Пвх}} := \sqrt{\frac{2P_c \cdot K_{\text{рвц}} \cdot K_{\text{рмшу}} \cdot K_{\text{рсм}} \cdot K_{\text{рф}}}{g_{\text{вх}}}}$$

$$U_{\text{Пвх}} = 3.351 \times 10^{-5} \text{ В}$$

Требуемый коэффициент усиления УПЧ по напряжению:

$$K_{\text{опт}} := \frac{U_p \cdot k_3}{U_{\text{Пвх}}}$$

где  $k_3 := 1.5..3$  - коэффициент запаса (2)

$$k_3 := 3$$



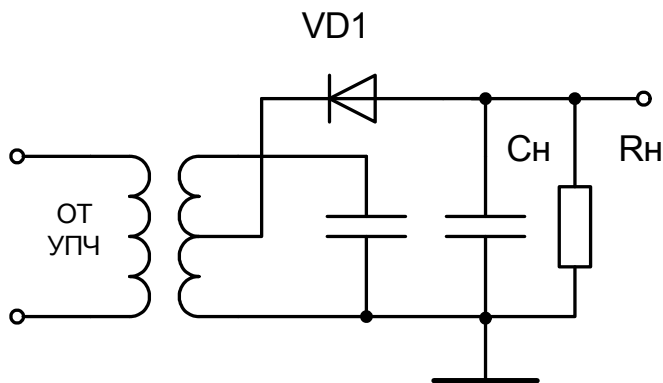
$$K_{\text{опт}} = 8.058 \times 10^4$$

## 1.6 Предварительный расчет детектора

Для детектирования радиоимпульсов, т.е. для преобразования их в видеоимпульсы, будем использовать последовательный диодный детектор, выполненный по схеме, приведенной на рисунке. Для детектирования выберем диод Д2В со следующими параметрами:

$$R_i := 120 \text{ Ом}$$

$$C_d := 10^{-12} \text{ Ф}$$



Емкость нагрузки:

$$C_{нГ} := 10 \cdot C_d$$

Емкость конденсатора нагрузки берут равной

$$C_n := C_{нГ} - C_m$$

где  $C_m := 3..5$  - емкость монтажа [1, стр 371]

$$C_m := 3 \cdot 10^{-12} \text{ пФ}$$



$$C_n = 7 \times 10^{-12} \text{ Ф}$$

Сопротивление нагрузки берут равным

$$R_n := \frac{\tau_{\phi}}{2.3 \cdot C_{нГ}}$$

$$R_n = 5.353 \times 10^3 \text{ Ом}$$

Далее, найдя отношение

$$\frac{R_H}{R_I} = 44.609$$

по графику [1, стр 369, рис 9.2] определяем коэффициент детектирования

$$K_D := 0.82$$

далее, из графика [1, стр. 372, рис. 9.5] находим отношение

$$a := \frac{R_{ВХ.Д}}{R_I}$$

$$a := 20$$

$$R_{ВХ.Д} := a \cdot R_I$$

$$R_{ВХ.Д} = 2.4 \times 10^3 \text{ Ом}$$

Проверим выполнение условия [1, стр 372]

$$R_H \cdot C_H \gg \frac{1..2}{f_{П}}$$

$$R_H \cdot C_H = 3.747 \times 10^{-8} \gg \frac{1}{f_{П}} = 1.667 \times 10^{-8}$$

На выходе нужно получить напряжение  $U_{ВЫХ} = 3.2 \text{ В}$  (из задания)

$$K_{УС} := \frac{U_{ВЫХ}}{U_P \cdot K_D}$$

Следовательно, после детектора нужен видеоусилитель с коэффициентом усиления

$$K_{УС} = 4.336$$

## 1.7 Выбор и расчет транзистора

Выберем транзистор ГТ 362А

Параметры транзистора:

$I_{КБО} := 5 \cdot 10^{-6}$ А	- обратный ток коллектора
$U_K := 3$ В	- Напряжение коллектора в режиме измерения h-параметров
$h_{21э} := 50$	
$f_{Гр} := 2400 \cdot 10^6$ Гц	- граничная частота коэффициента передачи
$C_K := 10^{-12}$ Ф	- емкость коллекторного перехода
$\tau_K := 10 \cdot 10^{-12}$ с	- постоянная времени цепи обратной связи
$K_{Ш} := 4.5$	- коэффициент шума

Максимально допустимые параметры:

$U_{КБmax} := 5$ В	- постоянное напряжение К-Б
$U_{КЭmax} := 5$ В	- постоянное напряжение К-Э
$I_{Кmax} := 10 \cdot 10^{-3}$ А	- постоянный ток коллектора
$P_{max} := 40 \cdot 10^{-3}$ Вт	- рассеиваемая мощность без теплоотвода
$T_{max} := 55$ С	- максимальная температура окружающей среды
$T_{min} := -40$ С	- минимальная температура окружающей среды
$I_K := 5$ мА	

Тип транзистора – n-p-n  
Материал – германий

Используется в приемно-усилительной аппаратуре СВЧ

## Расчет Y-параметров транзистора [1, стр 112]

1. Входная проводимость  $Y_{11}$

$$Y_{11} := g_{11} + 1ib_{11}$$

$$g_{11} := \frac{1 + h_{21э} \cdot \gamma_{гр} \cdot \gamma_s}{h_{21э} \cdot h_{11б} \cdot (1 + \gamma_s^2)}$$

$$\gamma_{гр} := \frac{f_{п}}{f_{гр}}$$

$$\gamma_s := \frac{f_{п}}{f_{Y21}}$$

$$f_{Y21} := \frac{f_{гр} \cdot r_э}{r_б}$$

$$r_э := \frac{25.6 \cdot \alpha}{I_K}$$

$$\alpha := \frac{h_{21э}}{h_{21э} + 1}$$

$$r_б := \frac{\xi \cdot \tau_K}{C_K}$$

Коэффициент  $\xi := 3$  - для мезатранзисторов

$$r_б := \frac{\xi \cdot \tau_K}{C_K}$$

$$r_э := \frac{25.6 \cdot \alpha}{I_K}$$

$$f_{Y21} := \frac{f_{гр} \cdot r_э}{r_б}$$



$$\gamma_s := \frac{f_{\Pi}}{f_{Y21}}$$

$$h_{11\delta} := r_{\vartheta} + \frac{r_{\delta}}{h_{21\vartheta}}$$

$$h_{11\delta} = 5.62$$

$$\gamma_{\Gamma p} = 0.025$$

$$\gamma_s = 0.149$$

$$f_{Y21} = 4.016 \times 10^8$$

$$r_{\vartheta} = 5.02 \quad \text{OM}$$

$$\alpha = 0.98$$

$$r_{\delta} = 30 \quad \text{OM}$$

$$g_{11} := \frac{1 + h_{21\vartheta} \cdot \gamma_{\Gamma p} \cdot \gamma_s}{h_{21\vartheta} \cdot h_{11\delta} \cdot (1 + \gamma_s^2)}$$

$$g_{11} = 4.131 \times 10^{-3} \quad \text{CM}$$

$$b_{11} := \frac{h_{21\vartheta} \cdot \gamma_{\Gamma p} - \gamma_s}{h_{21\vartheta} \cdot h_{11\delta} \cdot (1 + \gamma_s^2)}$$

$$b_{11} = 3.831 \times 10^{-3} \quad \text{CM}$$

$$Y_{11} := g_{11} + i \cdot b_{11}$$

$$Y_{11} = 4.131 \times 10^{-3} + 3.831i \times 10^{-3}$$

$$|Y_{11}| = 5.635 \times 10^{-3} \quad \text{CM}$$

2. Прямая взаимная проводимость (крутизна)

$Y_{21}$

$$Y_{21} := g_{21} + i \cdot b_{21}$$

$$g_{21} := \frac{h_{21э}}{(1 + h_{21э}) \cdot h_{11б} \cdot (1 + \gamma_s^2)}$$

$$b_{21} := \frac{-(h_{21э} \cdot \gamma_s)}{(1 + h_{21э}) \cdot h_{11б} \cdot (1 + \gamma_s^2)}$$

$$Y_{21} := g_{21} + i \cdot b_{21}$$

$$Y_{21} = 0.171 - 0.025i \text{ См}$$

$$|Y_{21}| = 0.173 \text{ См}$$

3. Обратная взаимная проводимость  $Y_{12}$

$$Y_{12} := g_{12} + i \cdot b_{12}$$

$$\omega := 2 \cdot \pi \cdot f_{\Pi}$$

$$g_{12} := \frac{[\omega \cdot \tau_K \cdot (h_{21э} \cdot \gamma_{ГР} - \gamma_s)]}{h_{21э} \cdot h_{11б} \cdot (1 + \gamma_s^2)}$$

$$g_{12} = -1.444 \times 10^{-5} \text{ См}$$

$$b_{12} := -\omega \cdot C_K + \frac{\omega \cdot \tau_K \cdot (1 + h_{21э} \cdot \gamma_{ГР} \cdot \gamma_s)}{h_{21э} \cdot h_{11б} \cdot (1 + \gamma_s^2)}$$

$$b_{12} = -3.614 \times 10^{-4} \text{ См}$$

$$Y_{12} := g_{12} + i \cdot b_{12}$$

$$Y_{12} = -1.444 \times 10^{-5} - 3.614i \times 10^{-4} \text{ См}$$

$$|Y_{12}| = 3.617 \times 10^{-4} \text{ См}$$

3. Выходная проводимость при короткозамкнутом выходе  $Y_{22}$

$$Y_{22} := g_{22} + i \cdot b_{22}$$

$$g_{22} := \frac{\omega \cdot \tau_K \cdot \gamma_s}{h_{116} \cdot (1 + \gamma_s^2)}$$

$$b_{22} := \omega \cdot C_K + \frac{\omega \cdot \tau_K}{h_{116} \cdot (1 + \gamma_s^2)}$$

$$Y_{22} := g_{22} + i \cdot b_{22}$$

$$Y_{22} = 9.805 \times 10^{-5} + 1.033i \times 10^{-3} \text{ См}$$

$$|Y_{22}| = 1.038 \times 10^{-3} \text{ См}$$

## 1.8 Расчет вспомогательных параметров УПЧ

1. Максимальный коэффициент устойчивого усиления одного каскада

$$K_{уст} := 0.42 \cdot \sqrt{\frac{|Y_{21}|}{|Y_{12}|}} \quad [1, \text{стр } 272]$$

$$K_{уст} = 9.173$$

2. Минимальное число избирательных систем, необходимое для реализации усилителя с заданным коэффициентом усиления при использовании диодного смесителя

$$m_K := \frac{\log(K_{опт})}{\log(K_{уст})} \quad [1, \text{стр } 273]$$

$$m_K = 5.097$$

$$m := \text{round}(m_K + 0.5)$$

Принимаем  $m = 6$

Вычислим параметр  $a$  по формуле, задавшись

$$b := 0.2 \quad \mu := 1.4$$

$$a := \frac{b \cdot f_{\Pi}}{\mu \cdot \Pi} \quad [1, \text{стр } 273]$$

$$a = 3.433$$

Для  $m = 6$  по таблице 6.1 [1, стр 272,273] находим  $\psi := 2.59$  и определяем необходимое эквивалентное затухание:

$$d_3 := \left( \frac{\Pi}{f_{\Pi}} \right) \cdot \psi \quad [1, \text{стр } 274]$$

$$d_3 = 0.108$$

Вычислим критическое значение эквивалентного затухания контуров промежуточных каскадов по формулам, приняв  $d := 0.01$  [1, стр 275]

$$d_I := d + \frac{1}{\pi \cdot a \cdot f_{II} \cdot \left( \frac{C_{22}}{g_{22}} + \frac{C_{11}}{g_{11}} \right)} \quad [1, \text{стр 275}]$$

$$b_{11} := \omega \cdot C_{11}$$

$$C_{11} := \frac{b_{11}}{\omega}$$

$$C_{11} = 1.016 \times 10^{-11} \text{ Ф}$$

$$b_{22} := \omega \cdot C_{22}$$

$$C_{22} := \frac{b_{22}}{\omega}$$

$$C_{22} = 2.741 \times 10^{-12} \text{ Ф}$$

$$d_I := d + \frac{1}{\pi \cdot a \cdot f_{II} \cdot \left( \frac{C_{22}}{g_{22}} + \frac{C_{11}}{g_{11}} \right)}$$

$$d_I = 0.061$$

$$d_{II} := d + \left( \frac{1}{4 \cdot \pi \cdot a \cdot f_{II}} \right) \cdot \left( \frac{g_{11}}{C_{11}} + \frac{g_{22}}{C_{22}} \right) \quad [1, \text{стр 275}]$$

$$d_{II} = 0.181$$

$$d_3 = 0.108$$

Сравним полученные критические значения эквивалентного затухания с эквивалентным затуханием контура. Получим:

$$d_I = 0.061 < d_3 = 0.108 < d_{II} = 0.181$$

В этом случае от каскада не удастся получить максимально возможное усиление, так как для этого требуется слишком малая эквивалентная емкость контура, не допустимая с точки зрения стабильности формы частотной характеристики. В таких ситуациях реализуют режим максимального усиления при ограничении минимального значения эквивалентной емкости контура. При этом коэффициент включения определяют по соотношению:

$$m_2 := \sqrt{\frac{2 \cdot \pi \cdot f_{\Pi} \cdot (d_3 - d) \cdot a \cdot C_{22} - g_{22}}{g_{11} - 2 \cdot \pi \cdot f_{\Pi} \cdot (d_3 - d) \cdot a \cdot C_{11}}} \quad [1, \text{стр } 275]$$

$$m_2 = 0.296$$

а эквивалентную емкость контура принимают равной минимально допустимой:

$$C_3 := a \cdot (C_{22} + m_2^2 \cdot C_{11}) \quad [1, \text{стр } 275]$$

$$C_3 = 1.246 \times 10^{-11} \text{ Ф}$$

Рассчитаем коэффициент усиления одноконтурного каскада на частоте настройки контура:

$$K_{\text{ок}} := \frac{m_2 \cdot |Y_{21}|}{2 \cdot \pi \cdot f_{\Pi} \cdot C_3 \cdot d_3} \quad [1, \text{стр } 276]$$

$$K_{\text{ок}} = 100.783$$

Проверим условие:

$$K_{\text{ок}} = 100.783 > K_{\text{уст}} = 9.173$$

Следовательно, каскад неустойчив.

Проверим отношение:

$$\frac{K_{\text{ок}}}{K_{\text{уст}}} = 10.987 \quad [1, \text{стр } 276]$$

Так как отношение больше 2, то применим каскодное включение транзистора по схеме ОЭ-ОБ.



Параметры каскодного соединения [1, стр 116, таблица 3.3]:

$$Y_{11} := Y_{11э}$$

$$Y_{21} := Y_{21э}$$

$$Y_{22} := -Y_{12э}$$

$$Y_{12} := \frac{Y_{12э} \cdot Y_{22э}}{Y_{21э}}$$

$$g_{11} = 4.131 \times 10^{-3} \text{ См}$$

$$g_{22} = 9.805 \times 10^{-5} \text{ См}$$

$$C_{11} = 1.016 \times 10^{-11} \text{ Ф}$$

$$C_{22} = 2.741 \times 10^{-12} \text{ Ф}$$

$$|Y_{21}| = 0.173 \text{ См}$$

$$|Y_{12}| = 2.176 \times 10^{-6} \text{ См}$$

Устойчивый коэффициент усиления каскодного соединения:

$$K_{\text{устК}} := 0.45 \cdot \frac{|Y_{21}|}{\sqrt{|Y_{12}| \cdot |Y_{12} + Y_{22}|}} \quad [1, \text{стр } 225]$$

$$K_{\text{устК}} = 2.767 \times 10^3$$

Вычислим необходимое количество избирательных систем:

$$m := \frac{\log(K_{\text{опт}})}{\log(K_{\text{устК}})} \quad [1, \text{стр } 273]$$

$$m = 1.425$$

$$m := \text{round}(m + 0.5)$$

Принимаем  $m = 2$

Для  $m = 2$  по таблице 6.1 [1, стр 272,273] находим  $\psi := 1.55$  и определяем необходимое эквивалентное затухание:

$$d_3 := \left( \frac{\Pi}{f_{\Pi}} \right) \cdot \psi \quad [1, \text{стр } 274]$$

$$d_3 = 0.065$$

Определяем значения  $d_I$   $d_{II}$  для промежуточных каскадов:

$$d_I = 0.061$$

$$d_{II} = 0.181$$

Сравним полученные критические значения эквивалентного затухания с эквивалентным затуханием контура. Получим:

$$d_I = 0.061 < d_3 = 0.065 < d_{II} = 0.181$$

В этом случае от каскада не удастся получить максимально возможное усиление, так как для этого требуется слишком малая эквивалентная емкость контура, не допустимая с точки зрения стабильности формы частотной характеристики. В таких ситуациях реализуют режим максимального усиления при ограничении минимального значения эквивалентной емкости контура. При этом коэффициент включения:



$$m_2 := \sqrt{\frac{2 \cdot \pi \cdot f_{\Pi} \cdot (d_3 - d) \cdot a \cdot C_{22} - g_{22}}{g_{11} - 2 \cdot \pi \cdot f_{\Pi} \cdot (d_3 - d) \cdot a \cdot C_{11}}} \quad [1, \text{стр } 275]$$

$$m_2 = 0.167$$

Эквивалентную емкость контура принимают равной минимально допустимой:

$$C_{\text{экв}} := a \cdot (C_{22} + m_2^2 \cdot C_{11}) \quad [1, \text{стр } 275]$$

$$C_3 = 1.038 \times 10^{-11} \text{ Ф}$$

Рассчитаем коэффициент усиления:

$$K_{\text{ок}} := \frac{m_2 \cdot |Y_{21}|}{2 \cdot \pi \cdot f_{\Pi} \cdot C_3 \cdot d_3} \quad [1, \text{стр } 276]$$

$$K_{\text{ок}} = 114.164$$

Проверим условие:

$$K_{\text{ок}} = 114.164 < K_{\text{устК}} = 2.767 \times 10^3$$

Следовательно, каскад устойчив.

Чтобы обеспечить нужное эквивалентное затухание контура, его шунтируют резистором с проводимостью:

$$g_{\text{шн}} := 2 \cdot \pi \cdot f_{\Pi} \cdot C_3 \cdot (d_3 - d) - m_1^2 \cdot g_{22} - m_2^2 \cdot g_{11} \quad [1, \text{стр } 276]$$

С точки зрения простоты реализации схемы целесообразно использовать полное включение контуров к коллекторам транзисторов. Поэтому в начале предполагают

$$m_1 := 1$$

Однако, если расчет покажет, что индуктивности контурных катушек при этом слишком малы, потребуется частично включить контуры в коллекторные цепи.

$$g_{\text{ШН}} := 2 \cdot \pi \cdot f_{\text{П}} \cdot C_{\text{Э}} \cdot (d_{\text{Э}} - d) - m_1^2 \cdot g_{22} - m_2^2 \cdot g_{11}$$

$$g_{\text{ШН}} = 0 \text{ См}$$

Следовательно, резистор не нужен

Далее необходимо рассчитать оконечный каскад. Параметры нагрузки УПЧ определяются из расчета детектора радиоимпульсов:

$$g_{\text{Н}} := \frac{1}{R_{\text{ВХ.Д}}}$$

$$C_{\text{Н}} := C_{\text{Д}}$$

$$g_{\text{Н}} = 4.167 \times 10^{-4} \text{ См}$$

$$C_{\text{Н}} = 1 \times 10^{-12} \text{ Ф}$$

Вычислим критическое значение эквивалентного затухания контуров промежуточных каскадов по формулам, приняв  $d_{\text{д}} := 0.01$  [1, стр 275]

$$d_{\text{I}} := d + \frac{1}{\pi \cdot a \cdot f_{\text{П}} \cdot \left( \frac{C_{\text{Н}}}{g_{\text{Н}}} + \frac{C_{11}}{g_{11}} \right)}$$

$$d_{\text{I}} = 0.328$$

$$d_{\text{II}} := d + \left( \frac{1}{4 \cdot \pi \cdot a \cdot f_{\text{П}}} \right) \cdot \left( \frac{g_{11}}{C_{11}} + \frac{g_{\text{Н}}}{C_{\text{Н}}} \right)$$

$$d_{\text{II}} = 0.328$$

Сравним полученные критические значения эквивалентного затухания с эквивалентным затуханием контура. Получим:

$$d_{\text{Э}} = 0.065 < d_{\text{I}} = 0.328$$

В этом случае режим максимального усиления каскада при заданной полосе пропускания оказывается реализуемым без ограничений. Максимальное усиление достигается при следующем выборе параметров схемы:

$$d_2 := d_1$$

$$m_2 := \sqrt{\frac{g_H}{g_{11}}} \quad [1, \text{стр } 275]$$

$$m_2 = 0.318$$

$$C_3 := \frac{g_{22}}{\pi \cdot f_H \cdot (d_3 - d)} \quad [1, \text{стр } 275]$$

$$C_3 = 1.636 \times 10^{-12} \text{ Ф}$$



Общий коэффициент усиления УПЧ будет равен:

$$K_{\text{оп}} := K_{\text{ок}}^{n-1} \cdot K_{\text{окн}} \quad [1, \text{стр } 280]$$

$$K_{\text{окн}} := K_{\text{ок}}$$

$$n := 2$$

$$K_{\text{оп}} := K_{\text{ок}}^{n-1} \cdot K_{\text{окн}}$$

$$K_{\text{оп}} = 1.303 \times 10^4$$

Получаем:

$$K_{\text{оп}} = 1.303 \times 10^4 < K_{\text{опт}} = 8.058 \times 10^4$$

Следовательно, рассчитанный УПЧ не может обеспечить необходимое усиление. Согласно [1, стр 281]:

Принимаем  $m := 3$

Для  $m = 3$  по таблице 6.1 [1, стр 272,273] находим  $\psi := 1.96$  и определяем необходимое эквивалентное затухание:

$$d_{\text{э}} := \left( \frac{\Pi}{f_{\Pi}} \right) \cdot \psi$$

$$d_{\text{э}} = 0.082$$

Определяем значения  $d_{\text{I}}$   $d_{\text{II}}$  для промежуточных каскадов:

$$d_{\text{I}} := d + \frac{1}{\pi \cdot a \cdot f_{\Pi} \cdot \left( \frac{C_{22}}{g_{22}} + \frac{C_{11}}{g_{11}} \right)}$$

$$d_{\text{I}} = 0.061$$

$$d_{\text{II}} := d + \left( \frac{1}{4 \cdot \pi \cdot a \cdot f_{\Pi}} \right) \cdot \left( \frac{g_{11}}{C_{11}} + \frac{g_{22}}{C_{22}} \right)$$

$$d_{\text{II}} = 0.181$$

Сравним полученные критические значения эквивалентного затухания с эквивалентным затуханием контура. Получим:

$$d_{\text{I}} = 0.061 < d_{\text{э}} = 0.082 < d_{\text{II}} = 0.181$$

В этом случае от каскада не удастся получить максимально возможное усиление, так как для этого требуется слишком малая эквивалентная емкость контура, не допустимая с точки зрения стабильности формы частотной характеристики. В таких ситуациях реализуют режим максимального усиления при ограничении минимального значения эквивалентной емкости контура. При этом коэффициент включения:

$$m_2 := \sqrt{\frac{2 \cdot \pi \cdot f_{\Pi} \cdot (d_3 - d) \cdot a \cdot C_{22} - g_{22}}{g_{11} - 2 \cdot \pi \cdot f_{\Pi} \cdot (d_3 - d) \cdot a \cdot C_{11}}}$$

$$m_2 = 0.221$$

Эквивалентную емкость контура принимают равной минимально допустимой:

$$C_{\text{экв}} := a \cdot (C_{22} + m_2^2 \cdot C_{11})$$

$$C_3 = 1.111 \times 10^{-11} \text{ См}$$

Рассчитаем коэффициент усиления:

$$K_{\text{ок}} := \frac{m_2 \cdot |Y_{21}|}{2 \cdot \pi \cdot f_{\Pi} \cdot C_3 \cdot d_3}$$

$$K_{\text{ок}} = 111.592$$

Проверим условие:

$$K_{\text{ок}} = 111.592 < K_{\text{устК}} = 2.767 \times 10^3$$

Следовательно, каскад устойчив.

Чтобы обеспечить нужное эквивалентное затухание контура, его шунтируют резистором с проводимостью:

$$g_{\text{шн}} := 2 \cdot \pi \cdot f_{\Pi} \cdot C_3 \cdot (d_3 - d) - m_1^2 \cdot g_{22} - m_2^2 \cdot g_{11} \quad \blacksquare$$

С точки зрения простоты реализации схемы целесообразно использовать полное включение контуров к коллекторам транзисторов. Поэтому в начале предпологают

$$m_1 := 1$$

Однако, если расчет покажет, что индуктивности контурных катушек при этом слишком малы, потребуется частично включить контуры в коллекторные цепи.

$$g_{\text{шн}} := 2 \cdot \pi \cdot f_{\text{п}} \cdot C_{\text{э}} \cdot (d_3 - d) - m_1^2 \cdot g_{22} - m_2^2 \cdot g_{11}$$

$$g_{\text{шн}} = 0 \quad \text{См}$$

Следовательно, резистор не нужен

Далее необходимо рассчитать оконечный каскад. Параметры нагрузки УПЧ определяются из расчета детектора радиоимпульсов:

$$g_{\text{вх.д}} := \frac{1}{R_{\text{вх.д}}}$$

$$C_{\text{д}} := C_{\text{д}}$$

$$g_{\text{н}} = 4.167 \times 10^{-4} \quad \text{См}$$

$$C_{\text{н}} = 1 \times 10^{-12} \quad \text{Ф}$$

Вычислим критическое значение эквивалентного затухания контуров промежуточных каскадов по формулам, приняв  $d := 0.01$  [1, стр 275]

$$d_{\text{I}} := d + \frac{1}{\pi \cdot a \cdot f_{\text{п}} \cdot \left( \frac{C_{\text{н}}}{g_{\text{н}}} + \frac{C_{11}}{g_{11}} \right)}$$

$$d_{\text{I}} = 0.328$$

$$d_{\text{II}} := d + \left( \frac{1}{4 \cdot \pi \cdot a \cdot f_{\text{п}}} \right) \cdot \left( \frac{g_{11}}{C_{11}} + \frac{g_{\text{н}}}{C_{\text{н}}} \right)$$

$$d_{\text{II}} = 0.328$$

Сравним полученные критические значения эквивалентного затухания с эквивалентным затуханием контура. Получим:

$$d_3 = 0.082 < d_1 = 0.328$$

В этом случае режим максимального усиления каскада при заданной полосе пропускания оказывается реализуемым без ограничений. Максимальное усиление достигается при следующем выборе параметров схемы:

$$d_3 := d_1$$

$$m_2 := \sqrt{\frac{g_H}{g_{11}}}$$

$$m_2 = 0.318$$

$$C_{30} := \frac{g_{22}}{\pi \cdot f_{\Pi} \cdot (d_3 - d)}$$

$$C_{30} = 7.268 \times 10^{-12} \text{ См}$$

Чтобы обеспечить нужное эквивалентное затухание контура, его шунтируют резистором с проводимостью:

$$g_{\text{шн}} := 2 \cdot \pi \cdot f_{\Pi} \cdot C_{30} \cdot (d_3 - d) - m_1^2 \cdot g_{22} - m_2^2 \cdot g_H$$

$$g_{\text{шн}} = 1.597 \times 10^{-4} \text{ См}$$

$$R_{\text{шн}} := \frac{1}{g_{\text{шн}}}$$

$$R_{\text{шн}} = 6.261 \times 10^3 \text{ Ом}$$

Общий коэффициент усиления УПЧ будет равен:

$$K_{\text{ОП}} := K_{\text{ОПЧ}} \cdot \left( K_{\text{ОК}}^{n-1} \right) \cdot K_{\text{ОКН}}$$

$$K_{\text{ОПЧ}} := 1$$

$$K_{\text{опт}} := K_{\text{ок}}$$

$$n := 3$$

$$K_{\text{опт}} := K_{\text{опч}} \cdot (K_{\text{ок}}^{n-1}) \cdot K_{\text{окн}}$$

$$K_{\text{оп}} = 1.39 \times 10^6$$

Получаем:

$$K_{\text{оп}} = 1.39 \times 10^6 > K_{\text{опт}} = 8.058 \times 10^4$$

$$\frac{K_{\text{оп}}}{K_{\text{опт}}} = 17.246 > 3$$

Рассчитаем выходной каскад в режиме фиксированного усиления [1, стр 276]:

$$K_{\phi} := \frac{K_{\text{опт}}}{K_{\text{ок}}^{n-1}}$$

$$K_{\phi} = 6.471$$

$$m_2 := \frac{2 \cdot \pi \cdot K_{\phi} \cdot f_{\text{п}} \cdot C_3 \cdot d_3}{|Y_{21}|}$$

$$m_2 = 0.013$$

Для получения заданной полосы пропускания к контуру нужно подключить шунтирующий резистор с проводимостью

$$g := 2 \cdot \pi \cdot f_{\text{п}} \cdot C_3 \cdot (d_3 - d) - g_{22} - m_2^2 \cdot g_{11}$$

$$g = 2.011 \times 10^{-4} \quad \text{См}$$

Общий коэффициент усиления УПЧ будет равен:

$$K_{\text{оп}} := K_{\text{опч}} \cdot (K_{\text{ок}}^{n-1}) \cdot K_{\text{окн}} \blacksquare$$

$$K_{\text{опт}} := 1$$



$$K_{\text{окн}} := K_{\phi}$$

$$n := 3$$

$$K_{\text{опч}} := K_{\text{опч}} \cdot (K_{\text{ок}})^{n-1} \cdot K_{\text{окн}}$$

$$K_{\text{оп}} = 8.058 \times 10^4$$

Получаем:

$$K_{\text{оп}} = 8.058 \times 10^4 = K_{\text{опт}} = 8.058 \times 10^4$$

Рассчитаем элементы контуров по формулам:

Индуктивности контурных катушек:

$$L_K := \frac{2.53 \cdot 10^{10}}{\left(\frac{f_{\Pi}}{1000}\right)^2 \cdot C_9 \cdot 10^{12} \cdot 10^6} \quad [1, \text{стр } 281]$$

$$L_K = 6.325 \times 10^{-7} \text{ Гн}$$

Собственные емкости контуров промежуточных каскадов при  $C_{\text{мм}} := 3 \cdot 10^{-12} \text{ Ф}$

$$C_K := C_9 - m_1^2 \cdot C_{22} - m_2^2 \cdot C_{11} - C_M \quad [1, \text{стр } 281]$$

$$C_K = 5.369 \times 10^{-12} \text{ Ф}$$

Собственные емкости контура окончного каскада

$$C_{\text{ко}} := C_{90} - m_1^2 \cdot C_{22} - m_2^2 \cdot C_H - C_M$$

$$C_{\text{ко}} = 1.527 \times 10^{-12} \text{ Ф}$$

## 1.9 Расчет элементов, обеспечивающих режим УПЧ

Определяем изменение обратного тока коллектора для германиевых транзисторов

$$\Delta I_{\text{КБО}} := I_{\text{КБО}} \cdot 2^{0.1 \cdot (T_{\text{max}} + 273 - 293)} \quad [1, \text{стр } 226]$$

$$\Delta I_{\text{КБО}} = 4 \times 10^{-5} \text{ А}$$

Находим тепловое смещение напряжения базы  $\gamma := 1.8 \cdot 10^{-3} \frac{\text{В}}{\text{К}}$

$$\Delta U_{\text{ЭБ}} := \gamma \cdot (T_{\text{max}} - T_{\text{min}}) \quad [1, \text{стр } 226]$$

$$\Delta U_{\text{ЭБ}} = 0.108 \text{ В}$$

Рассчитаем необходимую нестабильность коллекторного тока:

$$\Delta I_{\text{К}} := \frac{I_{\text{К}} \cdot (T_{\text{max}} - T_{\text{min}})}{273 \cdot 10^3} \quad [1, \text{стр } 226]$$

$$\Delta I_{\text{К}} = 1.099 \times 10^{-3} \text{ А}$$

Вычислим сопротивления резисторов

$$R_{\text{э}} := \frac{\Delta U_{\text{ЭБ}} + \frac{15 \cdot \Delta I_{\text{КБО}}}{\beta_{11}}}{\Delta I_{\text{К}}} \quad [1, \text{стр } 226]$$

$$R_{\text{э}} = 230.437 \text{ Ом}$$

$$U_{\text{КЭ}} := U_{\text{КЭmax}}$$

$$R_{\text{ф}} := \left( \frac{E_{\text{п}} - 2 \cdot U_{\text{КЭ}}}{I_{\text{К}} \cdot 10^{-3}} \right) - R_{\text{э}} \quad [1, \text{стр } 226]$$

$$R_{\text{ф}} = 3.17 \times 10^3 \text{ Ом}$$

Вычислим сопротивление  $R_0$

$$R_0 := \frac{15 \cdot E_{\Pi}^2}{(2 \cdot U_{KЭ} + R_9 \cdot I_K \cdot 10^{-3}) \cdot R_9 \cdot I_K \cdot 10^{-3} \cdot g_{11}} \quad [1, \text{стр } 228]$$

$$R_0 = 2.06 \times 10^5 \quad \text{Ом}$$

Вычислим сопротивление  $R_1$

$$R_1 := \frac{R_0 \cdot R_9 \cdot I_K \cdot 10^{-3}}{E_{\Pi}} \quad [1, \text{стр } 228]$$

$$R_1 = 8.79 \times 10^3 \quad \text{Ом}$$

Вычислим сопротивление  $R_2$

$$R_2 := \frac{R_0 \cdot U_{KЭ}}{E_{\Pi}} \quad [1, \text{стр } 228]$$

$$R_2 = 3.815 \times 10^4 \quad \text{Ом}$$

Вычислим сопротивление  $R_3$

$$R_3 := R_0 - R_1 - R_2 \quad [1, \text{стр } 228]$$

$$R_3 = 1.59 \times 10^5 \quad \text{Ом}$$

Вычислим емкости конденсаторов

$$C_{\Phi} := \frac{500}{\omega \cdot R_{\Phi}} \quad [1, \text{стр } 228]$$

$$C_{\Phi} = 4.184 \times 10^{-10} \quad \text{Ф}$$

$$C_3 := \frac{500}{\omega \cdot R_3} \quad [1, \text{стр } 228]$$

$$C_3 = 1.111 \times 10^{-11} \quad \Phi$$

$$C_4 := C_3 \quad [1, \text{стр } 228]$$

$$C_4 = 1.111 \times 10^{-11} \quad \Phi$$



