

МАИР.468225.00833

Перв. примен.

Справ.

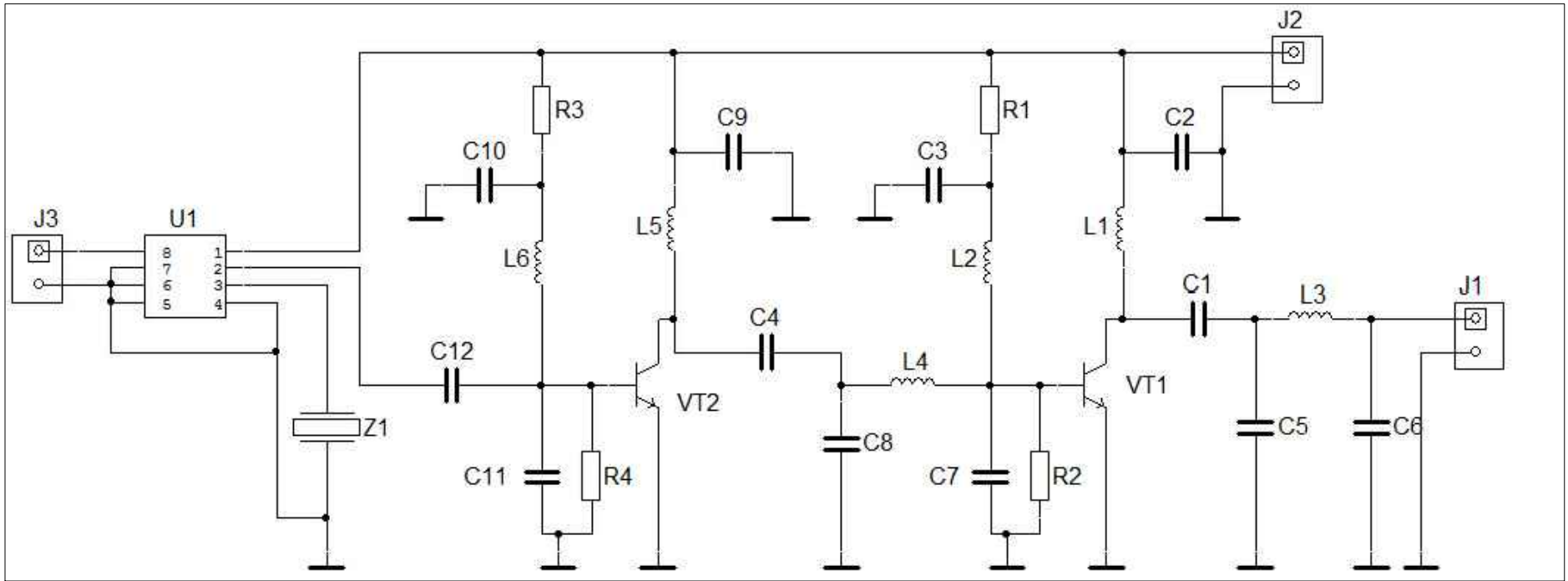
Погр. и дата

Инв. дубл.

Взам. инв.

Погр. и дата

Инв. подл.



МАИР.468225.00833

Изм.	Лист	# докум.	Подп.	Дата	Радиопередающее устройство схема электрическая принципиальная							
Разраб.	Константинов									Лит.	Масса	Масштаб
Пров.	Ельцов									√		10:1
Т. контр.										Лист	Листов	
Н. контр.										МАИ. каф. 406		
Утв.	Ельцов				гр. 14-402							

Формат А3

МАИР.469429.008

Перв. примен.

Справ.

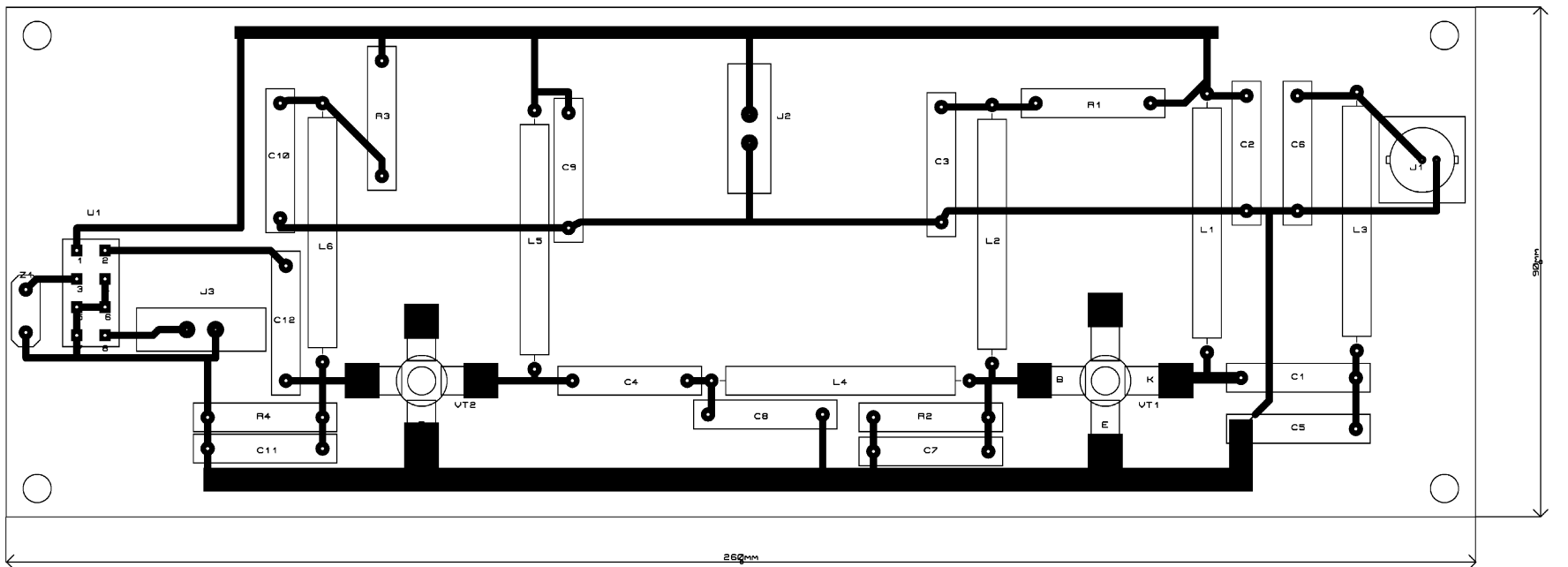
Подг. и дата

Инв. дубл.

Взам. инв.

Подг. и дата

Инв. подл.



МАИР.469429.008

Изм.	Лист	# докум.	Подг.	Дата
Разраб.		Константинов		
Пров.		Ельцов.		
Т. контр.				
Н. контр.				
Утв.				

Плата
Топологический
чертеж

Лит.	Масса	Масштаб
Лист 1	Листов 1	
МАИ. каф. 406		
гр. 14-402		

Формат А3